



CÓDIGO: 102634 CLAVE: LLCR-16

Llave de cruz 16" pulida y cromada, TRUPER

- Cuerpo de acero forjado al medio carbono
- Acabado cromado
- Para remover tuercas y birlos de llantas en automóviles y camionetas
- Tamaño de bocas 17 mm, 3/4", 13/16", 7/8"

Certificaciones y garantías

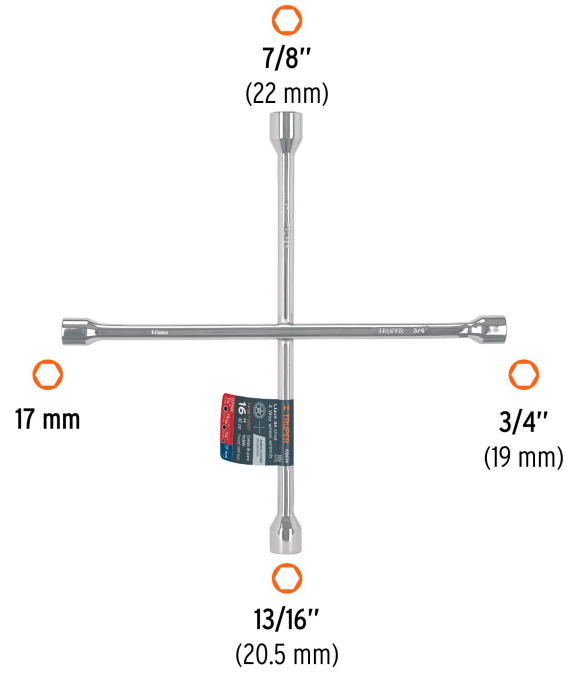
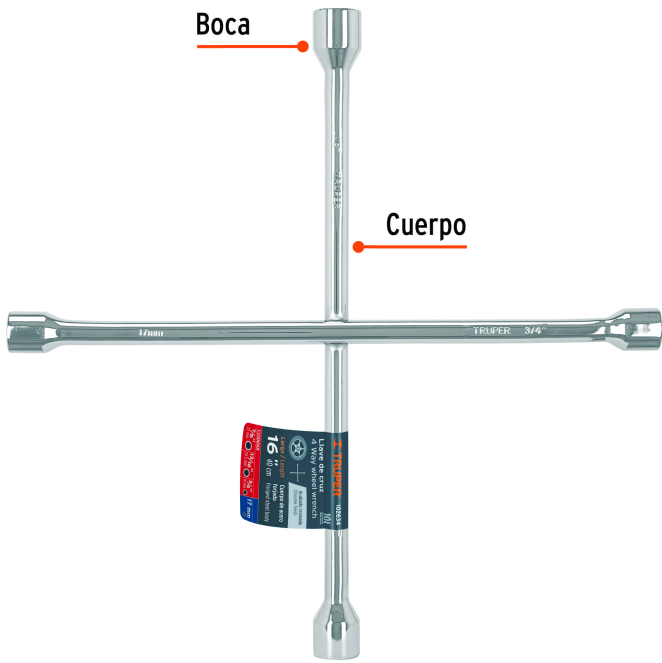
- Excede la norma especificación federal: GGG-W-644b / DIN-899

**Especificaciones**

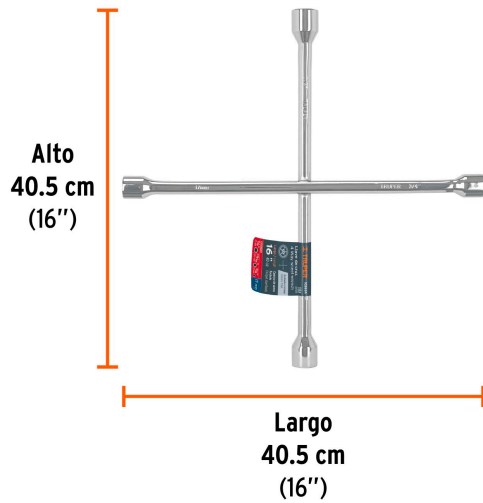
Medida	16" (40 cm)
Tamaño de bocas	17 mm, 3/4"(19 mm), 13/16"(20.5 mm), 7/8"(22 mm)
Peso	1.3 kg
Empaque individual	Etiqueta
Inner	3
Máster	12
Pallet	540

País de origen**Fabricado en China bajo las estrictas especificaciones de GRUPO TRUPER**

Imágenes complementarias

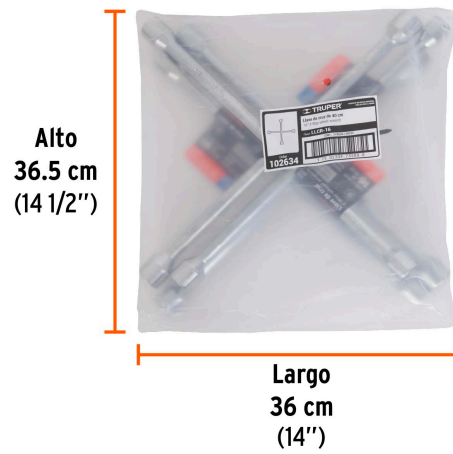


EMPAQUE INDIVIDUAL



Peso: 1.33 kg (2.9 lb)

EMPAQUE INNER



Contiene: 3 piezas

Peso: 4.01 kg (8.8 lb)

Imágenes complementarias

EMPAQUE MASTER



Contiene: 4 inner (12 piezas)

Peso: 16.66 kg (36.7 lb)