

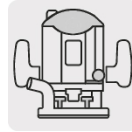
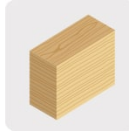
TRUPER



CÓDIGO: 102721 CLAVE: BROU-RB3/8X

Broca para router, corte recto, 3/8" con balero, TRUPER

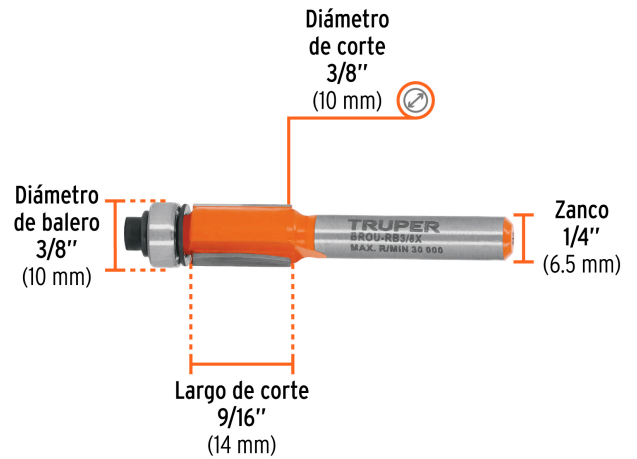
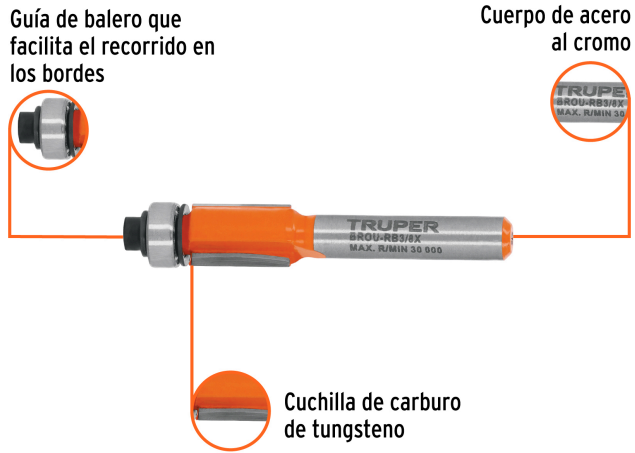
- Cuerpo de acero al cromo y cuchilla de carburo de tungsteno
- Guía de balero que facilita el recorrido en bordes
- Zanco de 1/4"
- Para aplicaciones de fresado en router
- Cortes limpios en madera, MDF, laminados y madera contrachapada

**Especificaciones**

Zanco	1/4" (6.5 mm)
Largo de corte	9/16" (14 mm)
Diámetro de corte y balero	3/8" (10 mm)
Empaque individual	Blíster
Inner	3
Máster	24
Pallet	4320

País de origen**Fabricado en China bajo las estrictas especificaciones de GRUPO TRUPER**

Imágenes complementarias



EMPAQUE INDIVIDUAL



Peso: 0.03 kg (0.07 lb)

EMPAQUE INNER



Contiene: 3 piezas

Peso: 0.11 kg (0.2 lb)

Imágenes complementarias

EMPAQUE MASTER



Contiene: 8 inner (24 piezas)

Peso: 1.09 kg (2.4 lb)

