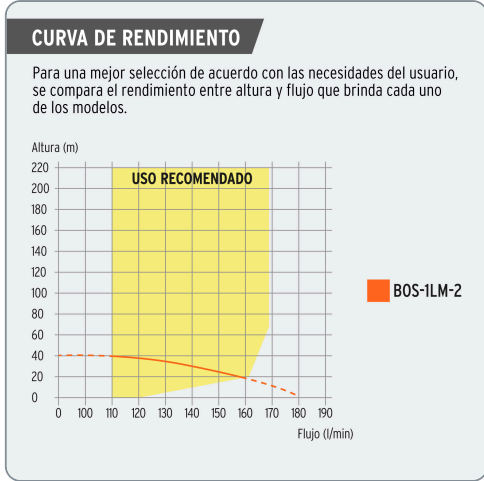


TRUPER CÓDIGO: 102975 CLAVE: BOS-1LM-2

Bomba sumergible tipo bala 4", 1HP, uso agrícola, 220V, TRUPER

- Para extraer agua limpia de pozos profundos y manantiales o usar en sistemas de riego por aspersión y por goteo
- Cuerpo de acero inoxidable



Datos de empaque	
Empaque individual: Caja	
Empaque logístico	Cantidad
Inner	1
Pallet	40

Certificaciones y garantías

Fabricado en China bajo las estrictas especificaciones de Truper

USO AGRÍCOLA
Sin IVA
Aplica solo en México

1 HP
Potencia

40 m
Altura máxima

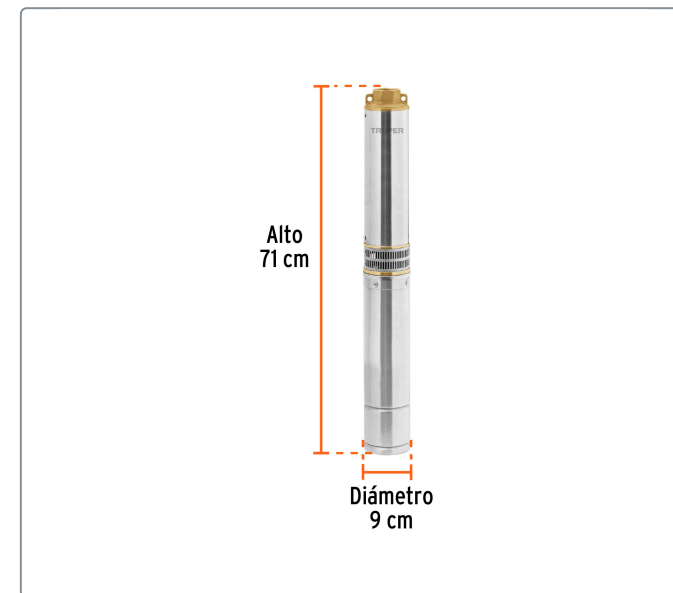
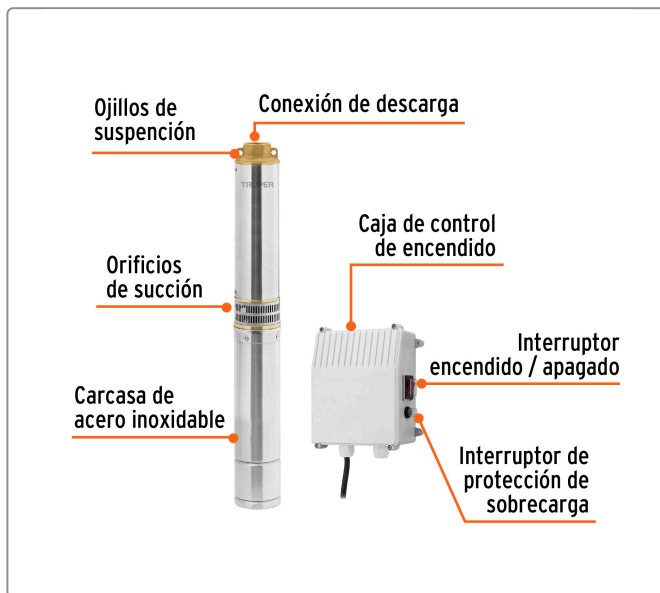
180 L/min
Flujo máximo

Motor con bobinas de cobre
2x mayor durabilidad que las de aluminio

Especificaciones técnicas	
Potencia	1 HP
Altura máxima	40 m
Flujo máximo	180 L/min
Material del embobinado de motor	Cobre
Material del impulsor	POM
Ciclo de trabajo a corriente nominal	50 minutos de trabajo por 20 minutos de descanso. Máximo diario: 6 horas
Profundidad de inmersión máxima	80 m
Tensión / Frecuencia	220 V / 60 Hz
Temperatura máxima del líquido	35 °C
Consumo	6.2 A
Velocidad	3,450 rpm
Diámetro de partículas	2.5 mm
Grado de protección	IPX8
Diámetro de salida	1-1/2" NPT
Número de etapas	4
Caja de control de clavija	Sí
Dimensiones (Alto x Diámetro)	71 x 9 cm

Incluye

1 Caja de control de encendido con protector de sobrecorriente



EMPAQUE MASTER



Contiene: 1 pieza

Peso: 14.44 kg (31.8 lb)



Los productos ilustrados y la información pueden cambiar sin previo aviso, como resultado de nuestros procesos de mejora continua.

Prohibida su reproducción o divulgación total o parcial, así como su uso o aprovechamiento sin autorización escrita de Truper, S.A. de C.V.

© 2026 TRUPER, S.A. DE C.V. TODOS LOS DERECHOS RESERVADOS.