

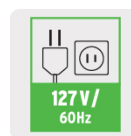
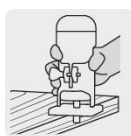
TRUPER INDUSTRIAL



CÓDIGO: 102315 CLAVE: ROU-MN

## Router (Rebajadora) compacto 710W, 3/4 HP, TRUPER INDUSTRIAL

- Motor de 710 W, montado sobre balero de bolas para mayor vida útil y mejor desempeño
- Velocidad variable con 6 niveles
- Ajuste fino para control de profundidad y arranque suave
- Con grip antiderrapante para mayor control para el operador
- Para uso con brocas de hasta 1 1/8" de corte
- Base de aluminio para mayor durabilidad
- Guía paralela para corte preciso
- Carbones expuestos
- De uso industrial, ideal para trabajar en madera
- Circuito con protección contra sobrecarga
- Adaptador para extracción de polvo (compatible con aspiradoras plásticas de 3, 4, 5 y 6 gal marca Truper)



### Certificaciones y garantías

- Cumple la norma: NOM-003-SCFI



### Especificaciones

Potencia	0.95 HP (710 W)
Velocidad variable (6 niveles)	10,000 - 30,000 rpm
Collet	1/4"
Tensión / Frecuencia	127 V / 60 Hz
Consumo	5.6 A
Capacidad de ajuste de profundidad	0 - 1 3/8" (35 mm)
Máxima capacidad de broca	1 1/8" (28.5 mm)
Largo de cable	1.9 m
Dimensiones (Base x Alto x Fondo)	15 cm x 20 cm x 9 cm
Ciclo de trabajo	50 minutos de trabajo por 20 minutos de descanso. Máximo diario 6 horas
Peso	1.8 kg
Empaque individual	Caja
Inner	1
Máster	8
Pallet	128

**País de origen**

Fabricado en China bajo las estrictas especificaciones de GRUPO TRUPER

**Incluye**

Guía paralela

Adaptador para extracción de polvo

Guía para bordes

Mordaza (collet) 1/4"

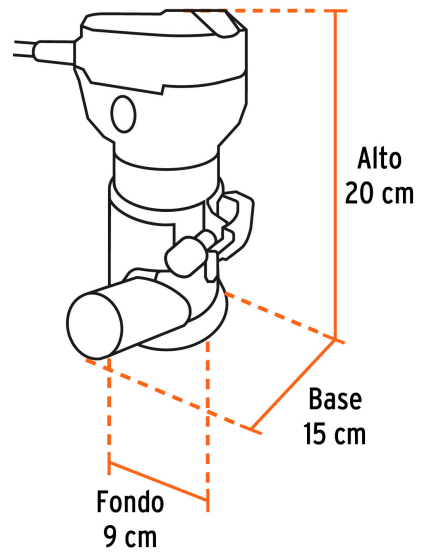
Guía copiadora

4 llaves

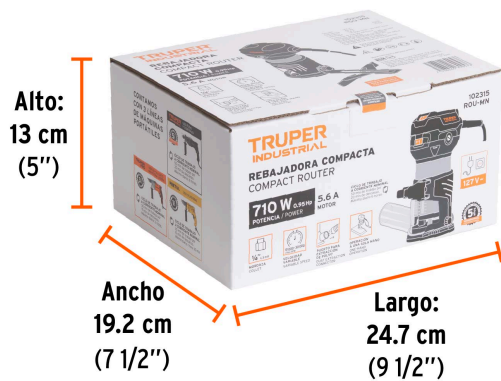
Tornillería

Carbones de repuesto

**Imágenes complementarias**



### EMPAQUE INDIVIDUAL



Peso: 2.75 kg (6 lb)

### EMPAQUE MASTER



Contiene: 8 piezas

Peso: 22.86 kg (50.4 lb)

## Imágenes complementarias

