

TRUPER



CÓDIGO: 103031 CLAVE: ESM-32

## 2 Escuadras magnéticas esquineras 2-3/4" carga 11 kg, TRUPER

- Ideal para mantener objetos en su lugar y así soldar, alinear, marcar, ensamblar, medir, montar e instalar
- Sujeta metales desde el exterior, dejando libre para trabajos en soldaduras internas
- Relieve para bordes altos
- Para posicionar metales a 15°, 60°, 90° y 120°

### Certificaciones y garantías



### Especificaciones

Capacidad de carga	11 kg (25 lb)
Medida	2 3/4"
Dimensiones (Alto x Ancho)	65 mm x 15 mm
Peso por pieza	168 g
Empaque individual	Blíster
Inner	3
Máster	12
Pallet	2016

### País de origen

Fabricado en China bajo las estrictas especificaciones de GRUPO TRUPER

**Datos de Empaque (Medidas y pesos aproximados)**

**Empaque Individual**

**Medidas:** Alto: 17.9 cm (7") Ancho: 2.3 cm (1") Largo: 12.8 cm (5") **Peso:** 0.38 kg (0.84 lb)

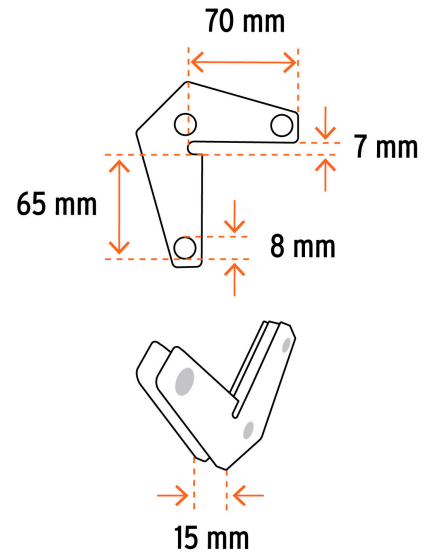
**Inner**

**Medidas:** Alto: 13.5 cm (5 1/4") Ancho: 7 cm (2 3/4") Largo: 18.5 cm (7 1/4") **Peso:** 1.16 kg (2.56 lb)

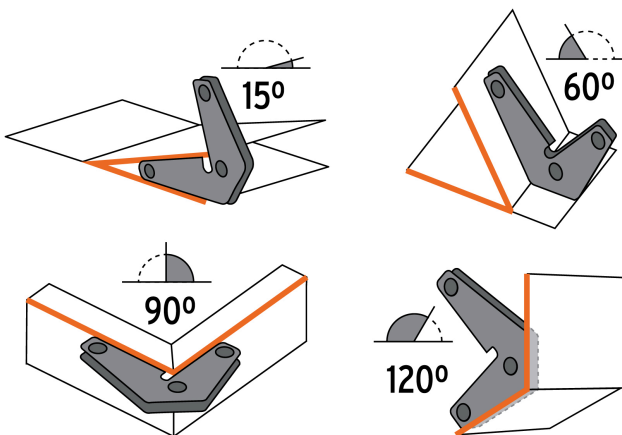
**Master**

**Medidas:** Alto: 15.8 cm (6 1/4") Ancho: 19.7 cm (7 3/4") Largo: 30 cm (11 3/4") **Peso:** 4.9 kg (10.80 lb)

**Imágenes complementarias**



**Para posicionar metales en ángulos de 15°, 60°, 90° y 120°**



**Imágenes complementarias**

**EMPAQUE INDIVIDUAL**



Alto:  
17.9 cm  
(7")

Largo  
12.8 cm  
(5")

Peso: 0.38 kg (0.84 lb)

**EMPAQUE INNER**



Alto:  
13.5 cm  
(5 1/2")

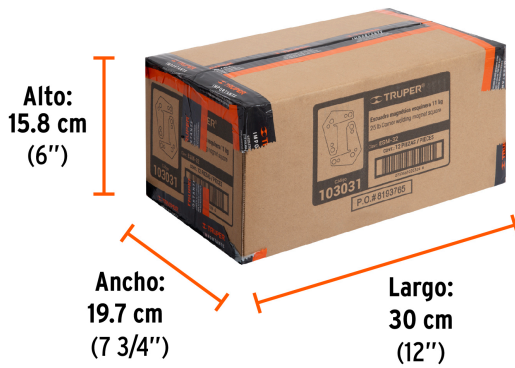
Ancho:  
7 cm  
(2 3/4")

Largo:  
18.5 cm  
(7 1/2")

Contiene: 3 piezas

Peso: 1.16 kg (2.56 lb)

**EMPAQUE MASTER**



Alto:  
15.8 cm  
(6")

Ancho:  
19.7 cm  
(7 3/4")

Largo:  
30 cm  
(12")

Contiene: 4 inner (12 piezas)

Peso: 4.9 kg (10.8 lb)