

TRUPER

NUEVO



CÓDIGO: 104111 CLAVE: NL-16

Nivel láser verde, alcance 30m, 16 líneas, recargable, TRUPER

- Láser verde 4X mayor visibilidad que el láser rojo
- Batería de ion litio 2X más tiempo de vida y mayor velocidad de carga
- Resistente a polvo y salpicaduras
- Diseño robusto resistente al impacto
- Para uso en topografía, construcción e ingeniería
- Compatible con el trípode NL-TRI-150 marca Truper

Certificaciones y garantías

- Cumple la norma: NOM-001-SCFI



Especificaciones

Alcance máximo interior / exterior	30 m / 5 m
Autonivelante	± 3°
Tolerancia máxima	0.3 mm/m
Tiempo de carga	3.5 horas
Uso continuo	7 horas
Batería del nivel (ion litio)	11.1 V c. c. / 2600 mAh
Batería del control remoto (LiPo)	3.7 V c. c. / 200 mAh
Dimensiones (Largo x Ancho x Alto)	15 cm x 8 cm x 14 cm
Rosca para trípode	1/4"
Grado IP	54
Clase del láser	II
Pallet	72

País de origen

Producto fabricado en China bajo las estrictas especificaciones de GRUPO TRUPER

Incluye

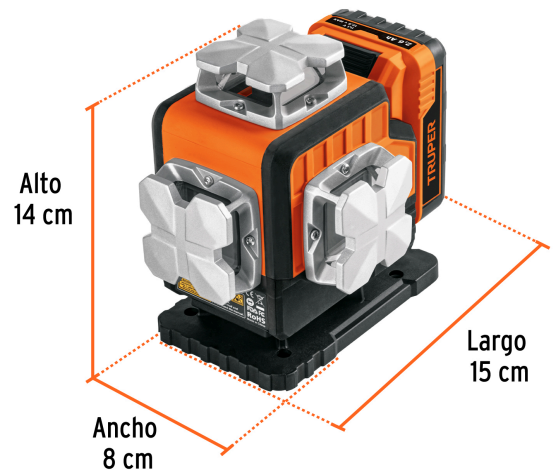
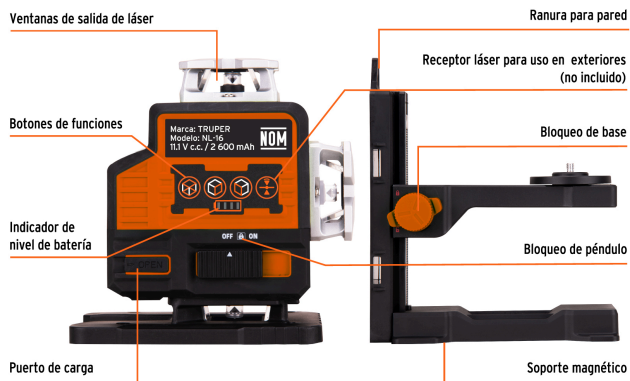
Cable USB - C 5.0 V c. c. / 2.0 A

Batería de ion litio

Refacciones

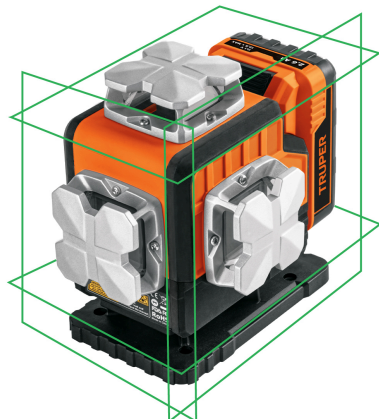
Código	Clave	Descripción
100811	NL-TRI-150	Tripié telescópico para nivel láser, altura max. 1.45 m

Imágenes complementarias

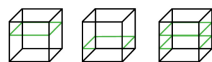


Modos de nivelación

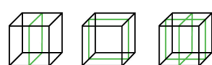
4 PLANOS 16 LÍNEAS



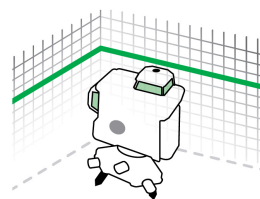
Líneas horizontales



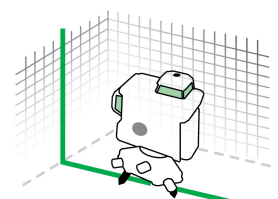
Líneas verticales



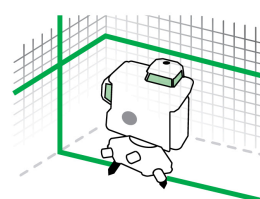
Nivelación



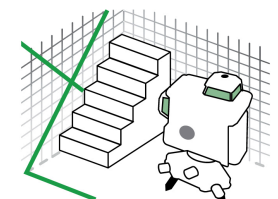
Horizontal



Vertical



De cruz



Angulada

Imágenes complementarias

Operación desde la app o con control remoto



Bluetooth



App Laser Controller

Control remoto



Estuche



Grado de protección (IP)



1ER. DÍGITO: PROTECCIÓN CONTRA SÓLIDOS	2DO. DÍGITO: PROTECCIÓN CONTRA LÍQUIDOS
X Sin protección	X Sin protección
1 Protección contra objetos de diámetro superior a 50 mm	1 Protección contra goteo vertical o condensación
2 Protección contra objetos de diámetro superior a 12 mm	2 Protección contra goteo con una inclinación de 15 grados
3 Protección contra objetos con diámetro superior a 2.5 mm	3 Protección contra goteo con una inclinación de 60 grados
4 Protección contra objetos con diámetro superior a 1 mm	4 Protección contra salpicaduras de gotas en todas direcciones
5 Protegido contra ingreso limitado de polvo	5 Protección contra chorros de agua a baja presión
6 Totalmente protegido contra polvo	6 Protección contra potentes y continuos chorros de agua
	7 Protección contra inmersiones temporales
	8 Protección contra inmersiones prolongadas o permanentes

Imágenes complementarias

