

TRUPER *expert*

CÓDIGO: 103162 CLAVE: PRF-16X

**Prensa rápida tipo "F" 16", uso rudo, EXPERT**

- Cuerpo y mordazas de acero forjado para mayor durabilidad
- Profundidad de garganta 4 3/4"
- Apertura máxima 16"
- Tornillo robusto con manivela para sujetar con mayor fuerza
- Para sujetar, ensamblar, unir piezas de diferentes materiales y espesores
- Acabado niquelado resistente a la oxidación y mordazas de acero resistentes para soldadura
- Tope que evita la caída de la mordaza

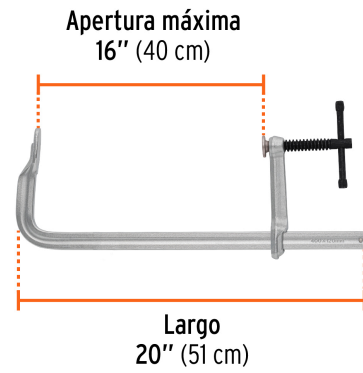
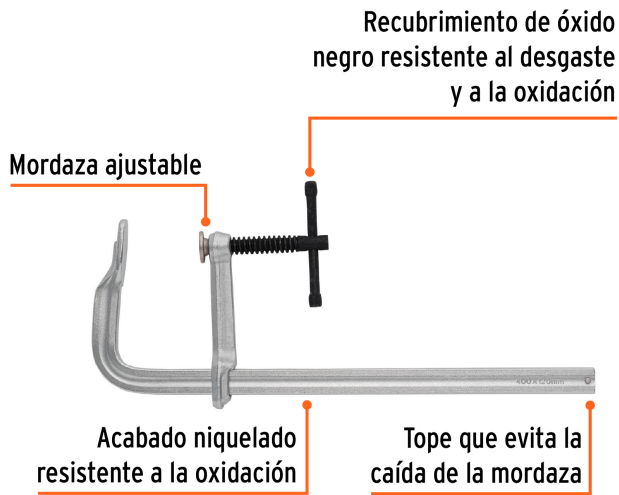
**Certificaciones y garantías**
**GARANTÍA  
DE POR VIDA**  
INCONDICIONAL
**Especificaciones**

Capacidad de presión	610 kg (1345 lb)
Apertura máxima	16" (40 cm)
Largo	20" (51 cm)
Profundidad de garganta	4 3/4" (120 mm)
Peso aproximado	2,015 g
Empaque individual	Etiqueta
Inner	2
Máster	8
Pallet	384

**País de origen**

Fabricado en China bajo las estrictas especificaciones de GRUPO TRUPER

**Imágenes complementarias**



Profundidad de garganta  
4 3/4" (120 mm)

