

TRUPER

CÓDIGO: 10318 CLAVE: ASP-11

Aspersor metálico 11" una vía, estaca metálica, TRUPER

- Cabeza de aspersor metálico de pulsaciones con clip de límite de riego
- Estaca metálica



PRODUCTO MEJORADO

Disponible a partir del 4º trimestre 2025

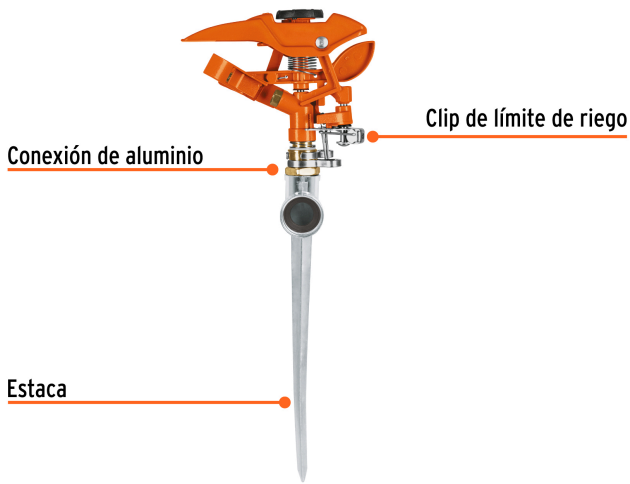
Certificaciones y garantías**Especificaciones**

Presión de trabajo	15 a 100 psi
Entrada de agua	3/4"
Conexión estaca - aspersor	1/2"
Estaca	20 cm (8")
Vías	1
Empaque individual	Tarjeta plástica
Inner	6
Master	48
Pallet	576

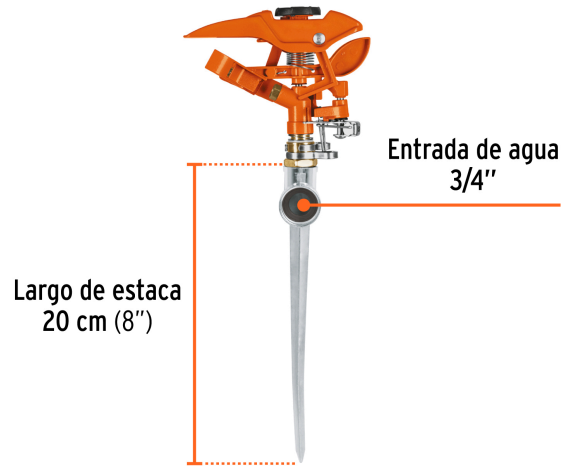
País de origen

Fabricado en China bajo las estrictas especificaciones de GRUPO TRUPER

Imágenes complementarias

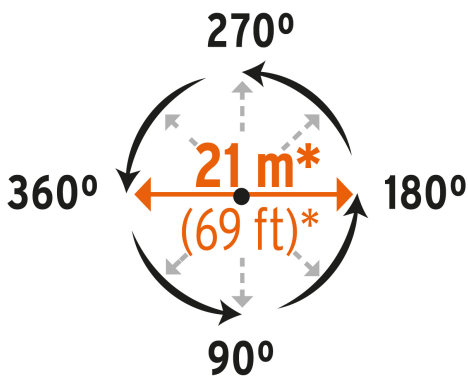


Presión de trabajo: 15 a 100 psi
 Conexión estaca-aspersor: 1/2"



Área de riego

EMPAQUE INNER



Contiene: 6 piezas

Peso: 2.1 kg (4.6 lb)

Imágenes complementarias

EMPAQUE MASTER



Contiene: 8 inner (48 piezas)

Peso: 17.9 kg (39.5 lb)

