

TRUPER



CÓDIGO: 103318 CLAVE: MT-100

Prensa mecánica montada en caballete, TRUPER

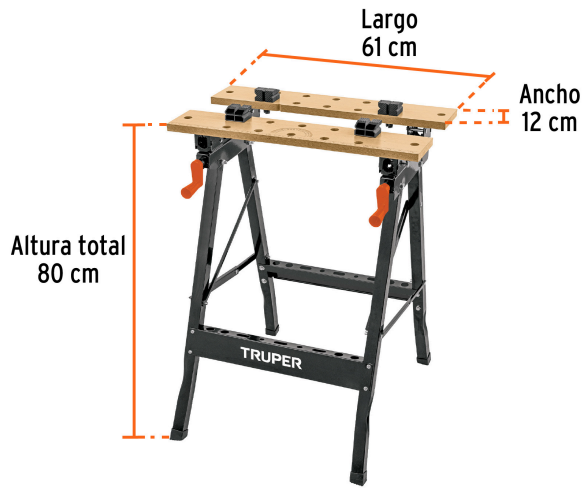
- Mesa de madera de bambú y estructura de acero
- Con sistema de manivelas para sujeción y soporte de materiales
- Base plegable a 0°, 45° y 90°
- Incluye guías para medir materiales

Certificaciones y garantías**Especificaciones**

Carga máxima	100 kg (220 lb)
Altura total	80 cm
Longitud de base	61 cm
Ancho por ambas bases	24 cm
Empaque individual	Caja
Inner	1
Pallet	70

País de origen**Fabricado en China bajo las estrictas especificaciones de GRUPO TRUPER**

Imágenes complementarias



Bases plegables

