

TRUPER *expert*

CÓDIGO: 103163 CLAVE: PRF-20X

Prensa rápida tipo "F" 20", uso rudo, EXPERT

- Cuerpo y mordazas de acero forjado para mayor durabilidad
- Profundidad de garganta 4 3/4"
- Apertura máxima 20"
- Tornillo robusto con manivela para sujetar con mayor fuerza
- Para sujetar, ensamblar, unir piezas de diferentes materiales y espesores
- Acabado niquelado resistente a la oxidación y mordazas de acero resistentes para soldadura
- Tope que evita la caída de la mordaza

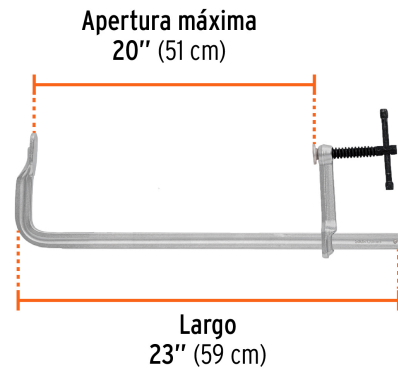
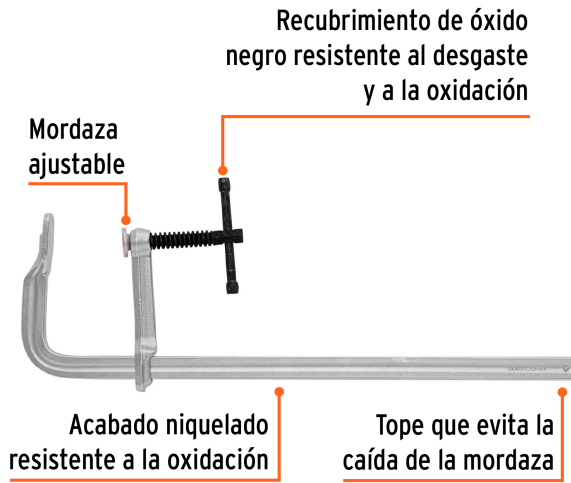
**Certificaciones y garantías**
**GARANTÍA
DE POR VIDA**
INCONDICIONAL
Especificaciones

Capacidad de presión	610 kg (1345 lb)
Apertura máxima	20" (51 cm)
Largo	23" (59 cm)
Profundidad de garganta	4 3/4" (120 mm)
Peso aproximado	2,240 g
Empaque individual	Etiqueta
Inner	2
Máster	8
Pallet	384

País de origen

Fabricado en China bajo las estrictas especificaciones de GRUPO TRUPER

Imágenes complementarias



Profundidad de garganta
4 3/4" (120 mm)

