

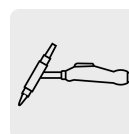
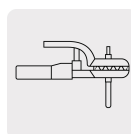
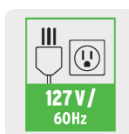
TRUPER



CÓDIGO: 103702 CLAVE: SOIN-100T

**Soldadora inversora 100A, 127V, TRUPER**

- Ligera, compacta y fácil de transportar, más eficiente (mayor ciclo de trabajo) y con menor consumo eléctrico que una soldadora convencional
- Para procesos de soldadura de electrodo revestido (SMAW - MMA) y soldadura de tungsteno (GTAW - TIG)
- Voltaje de alimentación: 1 Fase (127 V)
- Rango de corriente: 1 Fase (20 A - 100 A CD)
- Bornes de cambio rápido: 3/8"
- Para electrodo revestido 6013, 6011 (hasta 1/8") y 7018 (hasta 3/32")
- Perilla para ajuste de corriente
- Luz indicadora (Protección térmica y de energía)
- Botón de selección para activar y desactivar VRD (Dispositivo de Reducción de Voltaje)

**Certificaciones y garantías**

- Cumple la norma: NOM-003-SCFI

**Especificaciones**

Corriente máxima	100 A CD
Bornes	3/8"
Ciclo de trabajo	60% (4 minutos de trabajo por 6 minutos de descanso)
Alimentación	1 Fase (127 V CA / 28 A / 50 - 60 Hz)
Voltaje de circuito abierto	69 V CD
Potencia	3.5 kVA
Rango de corriente	1 Fase (20 A - 100 A CD)
Tipos de electrodo	6013, 6011 y 7018
Largo de cable	2 m (6.6 ft)
Dimensiones (Base x Alto x Fondo)	12 x 23 x 30 cm
Peso	2.9 kg
Empaque individual	Caja
Inner	1
Pallet	72

**País de origen**

Producto fabricado en China bajo las estrictas especificaciones de Truper

**Incluye**

- 1 Cable con pinza para tierra 2 m, #5 AWG (16 mm<sup>2</sup>)
- 1 Cable con pinza portaelectrodo 2 m, #5 AWG (16 mm<sup>2</sup>)
- 1 Cable de alimentación 2 m (6.6 ft) con clavija
- 1 Careta plana (tipo paleta)
- 1 Cepillo de alambre
- 1 Correa
- 1 kg de electrodos 1/8" E6013-4

**Imágenes complementarias**

**Accesorios incluidos:**

-  Cable con pinza para tierra  
2 m #5 AWG (16 mm<sup>2</sup>)

---

-  Cable con pinza para tierra  
2 m #5 AWG (16 mm<sup>2</sup>)

---

-  Correa

---

-  Careta plana (tipo paleta)

---

-  Cepillo de alambre

---

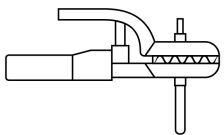
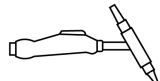
-  Cable de alimentación 2m (6.6 ft) con clavija

---

-  1 kg Electrodos 1/8" E6013-4

**Características técnicas:**

- IGBT INVERTER** Tecnología que puede operar a cualquier nivel de corriente
- THERMAL PROTECT** Protección térmica contra sobrecarga
- ARC FORCE** Ajusta el valor óptimo del arco de la soldadura y permite soldar en diferentes posiciones
- ANTI STICK** Evita el sobrecalentamiento y la adherencia del electrodo
- HOT START** Facilita el arranque del arco
- LIFT TIG** Facilita el arranque del arco con el proceso TIG

Para procesos de electrodo revestido  <b>SMAW-MMA</b>  	<b>6013/6011</b>  3/32" 1/8"  <b>7018</b>  3/32"
<b>GTAW-TIG Tugsteno</b>  	1 mm (0.039")



© 2026 TRUPER, S.A. DE C.V. TODOS LOS DERECHOS RESERVADOS.

**Los productos ilustrados y la información pueden cambiar sin previo aviso, como resultado de nuestros procesos de mejora continua.**

Prohibida su reproducción o divulgación total o parcial así como su uso o aprovechamiento sin autorización escrita de Truper, S.A. de C.V.

Imágenes complementarias

