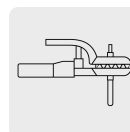
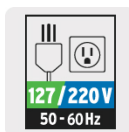


TRUPER

CÓDIGO: 103704 CLAVE: SOIN-120MBT

Mini soldadora inversora 130A, bi-voltaje 127/220V, TRUPER

- Ligera, compacta y fácil de transportar, más eficiente (mayor ciclo de trabajo) y con menor consumo eléctrico que una soldadora convencional
- Para proceso de soldadura de electrodo revestido (SMAW - MMA) y soldadura de tungsteno (GTAW - TIG)
- Sistema de adaptación automática BI-VOLTAJE 127-220 V, detecta y se adapta al voltaje de entrada, sin necesidad que el usuario cambie conectores o manipule controles
- Rango de corriente: 1 Fase (20 A - 100 A) 2 Fases (20 A - 130 A)
- Bornes de cambio rápido: 3/8"
- Para electrodo revestido 6013, 6011 (Hasta 5/32") y 7018 (Hasta 1/8")
- Perilla para ajuste de corriente
- Botón de selección para activar y desactivar VRD (Dispositivo de Reducción de Voltaje)

**Certificaciones y garantías**

- Cumple la norma: NOM-003-SCFI

**Especificaciones**

Corriente máxima	130 A CD
Bornes	3/8"
Ciclo de trabajo	40% (4 minutos de trabajo por 6 minutos de descanso)
Alimentación	1 FASE (127 V CA / 29 A / 50 - 60 Hz) 2 FASE (220 V CA / 27.5 A / 50 - 60 Hz)
Voltaje de circuito abierto	1 Fase (71 V CD) 2 Fases (61 V CD)
Potencia	1 Fase (3.7 kVA) 2 Fases (6 kVA)
Rango de corriente	1 Fase (20 A - 100 A CD) 2 Fase (20 A - 130 A CD)
Tipos de electrodo	6013, 6011 y 7018
Largo de cable	2 m (6.6 ft)
Dimensiones (Base x Alto x Fondo)	9 cm x 14 cm x 23 cm
Peso	2.3 kg (5 lb)
Empaque individual	Caja
Inner	1
Pallet	72

País de origen

Fabricado en China bajo las estrictas especificaciones de GRUPO TRUPER

Incluye

Cable con pinza para tierra 2 m # 5 AWG (16 mm²)

Cable con pinza portaelectrodo 2 m # 5 AWG (16 mm²)

Cable de alimentación 2 m (6.6 ft) con clavija

Careta plana (tipo paleta)

Cepillo de alambre

Correa

1 kg de electrodos 1/8" E6013-4

Imágenes complementarias



Accesorios incluidos:

-  Cable con pinza para tierra 2 m #5 AWG (16 mm²)

-  Cable con pinza para electrodo 2 m #5 AWG (16 mm²)

-  Correa

-  Careta plana (tipo paleta)

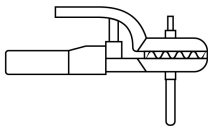
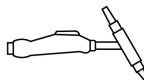
-  Cepillo de alambre

-  Cable de alimentación 2m (6.6 ft) con clavija

-  1 kg Electrodos 1/8" E6013-4

Características técnicas:

- IGBT INVERTER** Tecnología que puede operar a cualquier nivel de corriente
- THERMAL PROTECT** Protección térmica contra sobrecarga
- ARC FORCE** Ajusta el valor óptimo del arco de la soldadura y permite soldar en diferentes posiciones
- ANTI STICK** Evita el sobrecalentamiento y la adherencia del electrodo
- HOT START** Facilita el arranque del arco
- LIFT TIG** Facilita el arranque del arco con el proceso TIG

Para procesos de electrodo revestido	6013/6011	6013/6011
SMAW-MMA	3/32" 1/8"	3/32" 1/8"
	7018 3/32"	7018 3/32" 1/8"
GTAW-TIG Tugsteno	1 mm (0.039")	
		

Imágenes complementarias

