

TRUPER

CÓDIGO: 103706 CLAVE: SOIN-130BT

Soldadora inversora 130A, bi-voltaje 127/220V, TRUPER

- Ligera, compacta y fácil de transportar, más eficiente (mayor ciclo de trabajo) y con menor consumo eléctrico que una soldadora convencional
- Para proceso de soldadura de electrodo revestido (SMAW - MMA) y soldadura de tungsteno (GTAW - TIG)
- Sistema de adaptación automática BI-VOLTAJE 127-220 V, detecta y se adapta al voltaje de entrada, sin necesidad que el usuario cambie conectores o manipule controles
- Rango de corriente: 1 Fase (20 A - 110 A) 2 Fases (20 A - 130 A)
- Bornes de cambio rápido: 3/8"
- Para electrodo revestido 6013, 6011 (Hasta 5/32") y 7018 (Hasta 1/8")
- Perilla para ajuste de corriente
- Botón de selección para activar y desactivar VRD (Dispositivo de Reducción de Voltaje)

**Certificaciones y garantías**

- Cumple la norma: NOM-003-SCFI

**Especificaciones**

Corriente máxima	130 A CD
Bornes	3/8"
Ciclo de trabajo	60% (6 minutos de trabajo por 4 minutos de descanso)
Alimentación	1 FASE (127 V CA / 31 A / 50 - 60 Hz) 2 FASE (220 V CA / 24 A / 50 - 60 Hz)
Voltaje de circuito abierto	1 Fase (80 V CD) 2 Fases (70 V CD)
Potencia	1 Fase (3.9 kVA) 2 Fases (5.2 kVA)
Rango de corriente	1 Fase (20 A - 110 A CD) 2 Fase (20 A - 130 A CD)
Tipos de electrodo	6013, 6011 y 7018
Largo de cable	2 m (6.6 ft)
Dimensiones (Base x Alto x Fondo)	12 cm x 23 cm x 30 cm
Peso	3.5 kg (7.7 lb)
Empaque individual	Caja
Inner	1
Pallet	72

País de origen

Fabricado en China bajo las estrictas especificaciones de GRUPO TRUPER

Incluye

Cable con pinza para tierra 2 m # 5 AWG (16 mm²)Cable con pinza portaelectrodo 2 m # 5 AWG (16 mm²)

Cable de alimentación 2 m (6.6 ft) con clavija

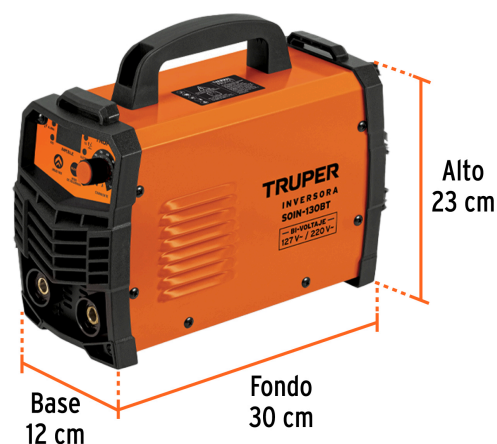
Caretta plana (tipo paleta)

Cepillo de alambre

Correa

1 kg de electrodos 1/8" E6013-4

Imágenes complementarias



Accesorios incluidos:

Cable con pinza para tierra
2 m #5 AWG (16 mm²)Cable con pinza para tierra
2 m #5 AWG (16 mm²)

Correa



Caretta plana (tipo paleta)



Cepillo de alambre



Cable de alimentación 2 m (6.6 ft) con clavija



1 kg Electrodo 1/8" E6013-4

Características técnicas:

IGBT
INVERTER

Tecnología que puede operar a cualquier nivel de corriente

THERMAL
PROTECT

Protección térmica contra sobrecarga

ARC
FORCE

Ajusta el valor óptimo del arco de la soldadura y permite soldar en diferentes posiciones

ANTI
STICK

Evita el sobrecalentamiento y la adherencia del electrodo

HOT
START

Facilita el arranque del arco

LIFT
TIG

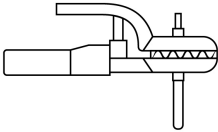
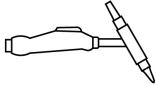
Facilita el arranque del arco con el proceso TIG

© 2026 TRUPER, S.A. DE C.V. TODOS LOS DERECHOS RESERVADOS.

Los productos ilustrados y la información pueden cambiar sin previo aviso, como resultado de nuestros procesos de mejora continua.

Prohibida su reproducción o divulgación total o parcial así como su uso o aprovechamiento sin autorización escrita de Truper, S.A. de C.V.

Imágenes complementarias

<p>Para procesos de electrodo revestido</p> <p>SMAW-MMA</p> 	<p>6013/6011</p> <p>3/32" 1/8"</p> <p>7018</p> <p>3/32"</p>	<p>6013/6011</p> <p>3/32" 1/8" 5/32"</p> <p>7018</p> <p>3/32" 1/8"</p>
<p>GTAW-TIG Tungsteno</p> 	<p>1 mm (0.039")</p>	

