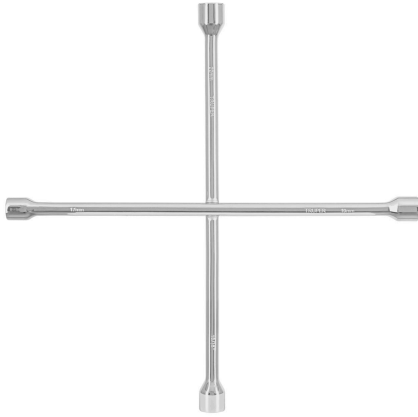


TRUPER



CÓDIGO: 104163 CLAVE: LLCR-183M

Llave de cruz 18", bocas 17, 19, 22 mm y 13/16", TRUPER

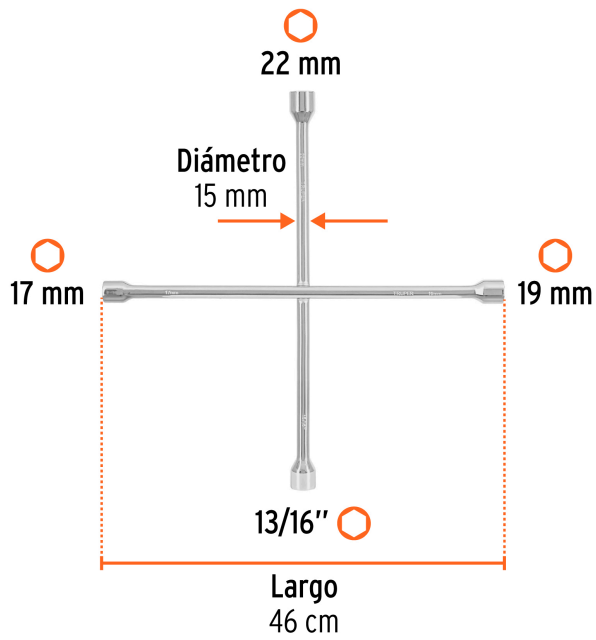
- Cuerpo de acero forjado con acabado cromado
- Para remover tuercas y birlos de llantas en automóviles y camionetas
- Tamaño de bocas 17, 19, 22 mm y 13/16 "

Certificaciones y garantías**Especificaciones**

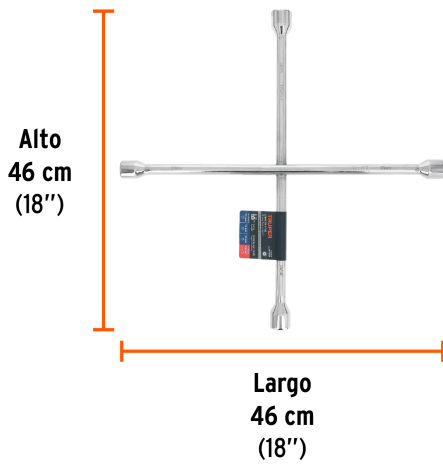
Medida	18" (46 cm)
Tamaño de bocas	17, 19, 22 mm y 13/16 "
Peso	1.41 kg

País de origen**Producto fabricado en China bajo las estrictas especificaciones de Truper**

Imágenes complementarias

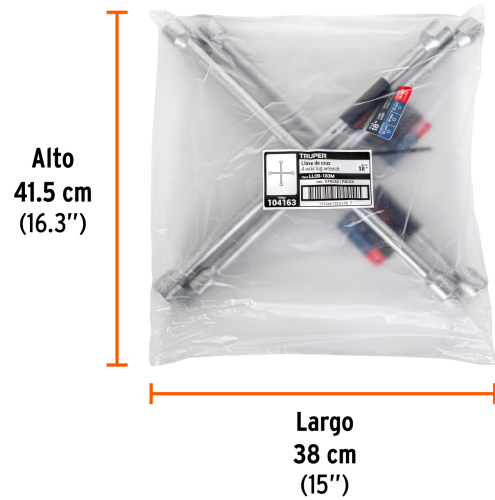


EMPAQUE INDIVIDUAL



Peso: 1.48 kg (3.3 lb)

EMPAQUE INNER



Contiene: 3 piezas

Peso: 4.44 kg (9.8 lb)

Imágenes complementarias

EMPAQUE MÁSTER



Contiene: 4 inner (12 piezas)

Peso: 18.68 kg (41.2 lb)