

**TRUPER** CÓDIGO: 10442 CLAVE: ESTA-36**Escalera de tijera 100% aluminio tipo III 6 peldaños, TRUPER**

- Estructura de aluminio con doble refuerzo en los peldaños inferiores para mayor resistencia
- Combinación de peso ligero, estabilidad y resistencia
- Bandeja retráctil que soporta hasta 5 kg

**Especificaciones técnicas**

Altura	2.1 m (7 ft)
Alcance máximo*	3.4 m (11 ft)
Apertura lateral	1.22 m
Peldaños	6
Volumen	0.14 m <sup>3</sup>
Peso	6.1 kg
Tipo	III
Capacidad de carga	150 kg

**Datos de empaque**

Empaque individual: etiqueta

**Empaque logístico** Cantidad**Inner** 1**Pallet** 22**Certificaciones y garantías**

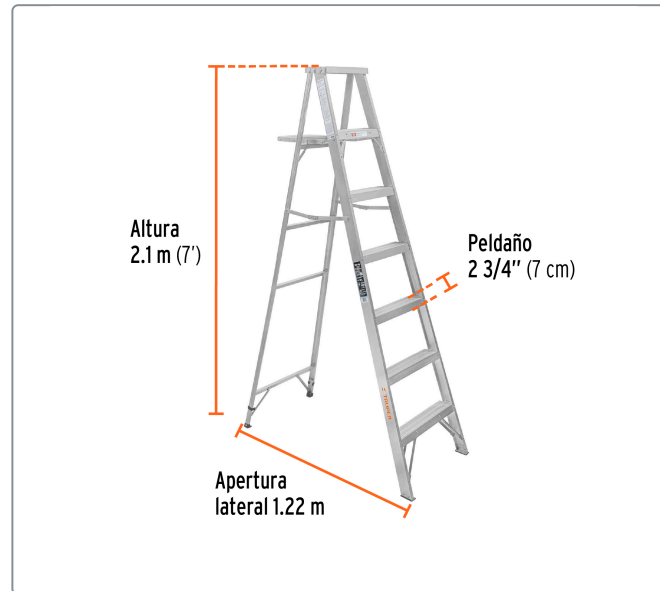
- Cumple la norma: ANSI-ASC A14.2 (certificado no disponible)

Producto fabricado en México bajo las estrictas especificaciones de Truper®

\*Alcance máximo para una persona de 1.68 m de estatura con un alcance vertical de 30 cm

Los productos ilustrados y la información pueden cambiar sin previo aviso, como resultado de nuestros procesos de mejora continua.

Prohibida su reproducción o divulgación total o parcial así como su uso o aprovechamiento sin autorización escrita de Truper, S.A. de C.V.



\*Alcance máximo para una persona de 1.68 m de estatura con un alcance vertical de 30 cm

Los productos ilustrados y la información pueden cambiar sin previo aviso, como resultado de nuestros procesos de mejora continua.

Prohibida su reproducción o divulgación total o parcial así como su uso o aprovechamiento sin autorización escrita de Truper, S.A. de C.V.