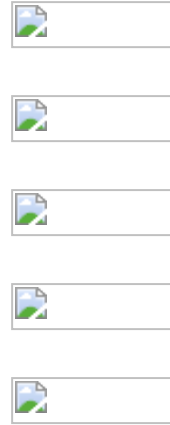
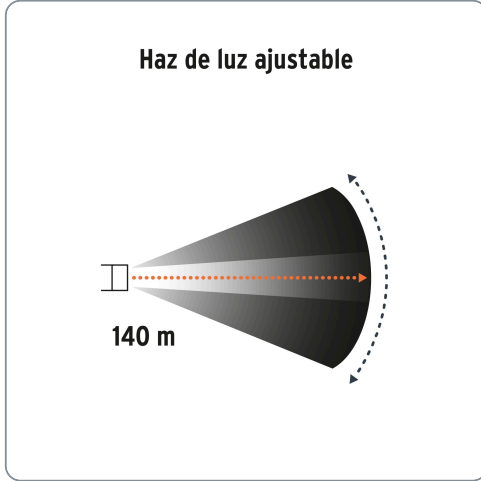


TRUPER CÓDIGO: 10617 CLAVE: LI-CA-130R

Linterna de minero LED 160 lm, recargable, TRUPER EXPERT



- LED de alta luminosidad
- Cuerpo de policarbonato y aluminio
- Resistente a salpicaduras de agua



Especificaciones técnicas	
Luminosidad	160 lm (alto), 90 lm (bajo)
Distancia del haz de luz	140 m
Duración de la batería en uso	4 horas (alto), 5.5 horas (bajo)
Tiempo óptimo de carga	8 horas
Peso	150 g

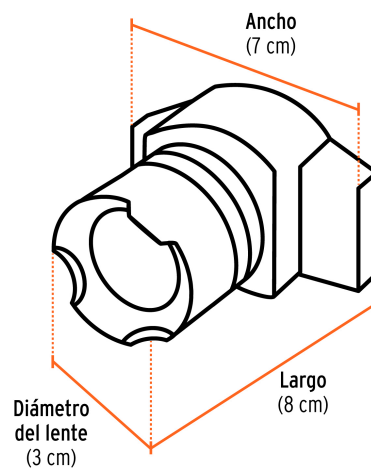
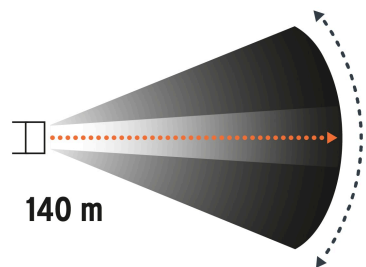
Incluye
1 Cargador USB-C y C.A.

Datos de empaque	
Empaque individual: blíster	
Empaque logístico	Cantidad
Inner	2
Máster	36
Pallet	288

Certificaciones y garantías
Cumple la norma NOM-001-SCFI 


Producto fabricado en China bajo las estrictas especificaciones de Truper

Haz de luz ajustable

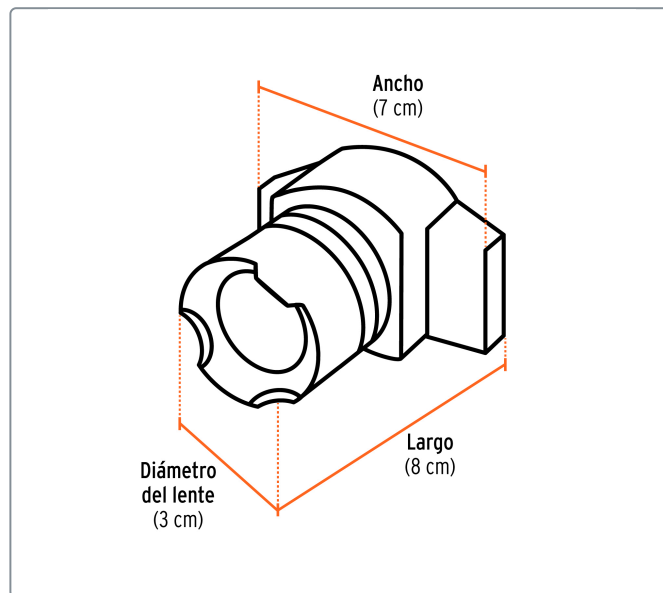


Incluye cargador C. A



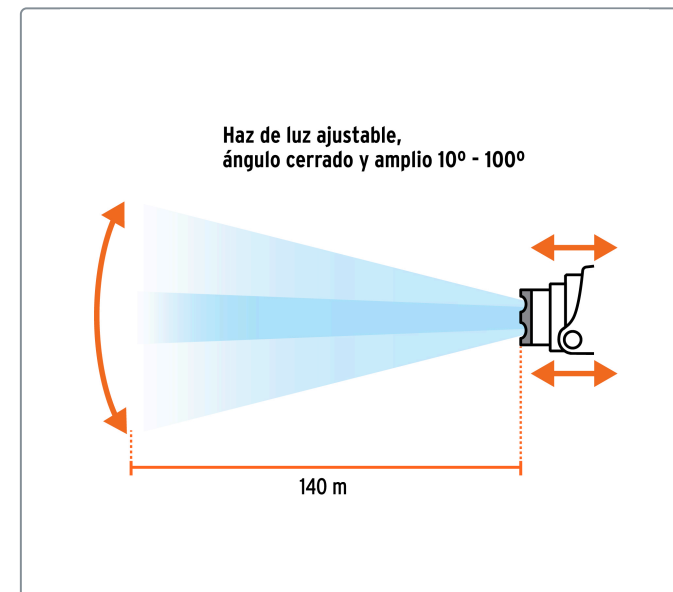
Incluye cargador C. A





Modos de iluminación

	Lúmenes	Duración
 Alto	160 lm	4 h
 Bajo	90 lm	5.5 h



EMPAQUE INDIVIDUAL



Peso: 0.34 kg (0.8 lb)

EMPAQUE INNER



Contiene: 6 piezas

Peso: 2.2 kg (4.9 lb)

EMPAQUE MASTER



Contiene: 6 inner (36 piezas)

Peso: 13.96 kg (30.8 lb)

