

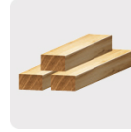
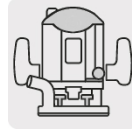
TRUPER



CÓDIGO: 10672 CLAVE: BROU-MACH7/8X

Juego de machibrador, 7/8", con balero, TRUPER

- Cuerpo de acero al cromo y cuchilla de carburo de tungsteno
- Guías de balero que facilitan el recorrido en bordes
- Zanco de 1/4"
- Para aplicaciones de fresado en router
- Cortes limpios en madera, MDF, laminados y madera contrachapada

**Especificaciones**

Zanco	1/4" (6.5 mm)
Largo de corte	13/16" (21 mm)
Diámetro de corte	7/8" (22 mm)
Diámetro de balero	3/8" (10 mm)
Empaque individual	Blíster
Inner	3
Máster	24
Pallet	3024

Incluye

Incluye 2 brocas (macho y hembra)

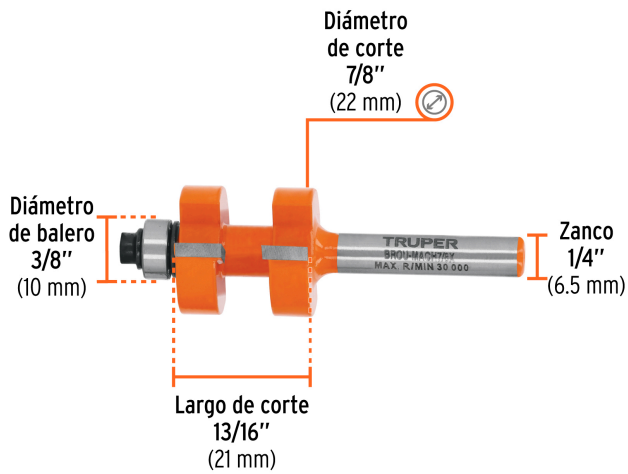
País de origen

Fabricado en China bajo las estrictas especificaciones de GRUPO TRUPER

Imágenes complementarias



Guía de balero que facilita el recorrido en los bordes



EMPAQUE INDIVIDUAL



Peso: 0.07 kg (0.2 lb)

Imágenes complementarias

EMPAQUE INNER



Contiene: 3 piezas

Peso: 0.26 kg (0.6 lb)

EMPAQUE MÁSTER



Contiene: 8 inner (24 piezas)

Peso: 2.34 kg (5.2 lb)

