

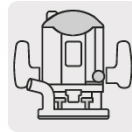
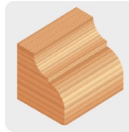
TRUPER



CÓDIGO: 10675 CLAVE: BROU-Z1-1/4X

Broca para router, zafiro, 1-1/4", con balero, TRUPER

- Cuerpo de acero al cromo y cuchilla de carburo de tungsteno
- Guía de balero que facilita el recorrido en bordes
- Zanco de 1/4"
- Para aplicaciones de fresado en router
- Cortes limpios en madera (dura y blanda), MDF, laminados y madera contrachapada

**Especificaciones**

Zanco	1/4" (6.5 mm)
Largo de corte	7/8" (22 mm)
Diámetro de corte	1 1/4" (32 mm)
Diámetro de balero	3/8" (10 mm)
Empaque individual	Blíster
Inner	3
Máster	24
Pallet	2592

País de origen**Fabricado en China bajo las estrictas especificaciones de GRUPO TRUPER**

Imágenes complementarias



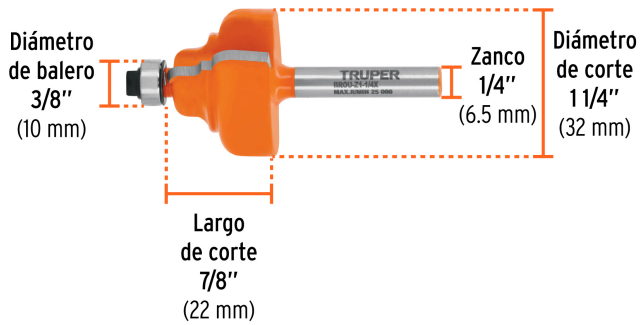
Guía de balero que facilita el recorrido en los bordes



Cuerpo de acero



Cuchilla de carburo de tungsteno



EMPAQUE INDIVIDUAL

Alto: 13.7 cm (5 1/2")



Largo: 8.2 cm (3")

Peso: 0.09 kg (0.2 lb)

Imágenes complementarias

EMPAQUE INNER



Contiene: 3 piezas

Peso: 0.3 kg (0.7 lb)

EMPAQUE MASTER



Contiene: 8 inner (24 piezas)

Peso: 2.76 kg (6 lb)

