

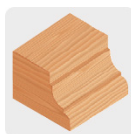
TRUPER



CÓDIGO: 10676 CLAVE: BROU-ESP1-1/4X

Broca para router, española, 1-1/4", con balero, TRUPER

- Cuerpo de acero al cromo y cuchilla de carburo de tungsteno
- Guía de balero que facilita el recorrido en bordes
- Zanco de 1/4"
- Para aplicaciones de fresado en router
- Cortes limpios en madera (dura y blanda), MDF, laminados y madera contrachapada



Especificaciones

Zanco	1/4" (6.5 mm)
Largo de corte	25/32" (20 mm)
Diámetro de corte	1 1/4" (32 mm)
Diámetro de balero	3/8" (10 mm)
Empaque individual	Blíster
Inner	3
Máster	24
Pallet	1920

País de origen

Fabricado en China bajo las estrictas especificaciones de GRUPO TRUPER

Imágenes complementarias

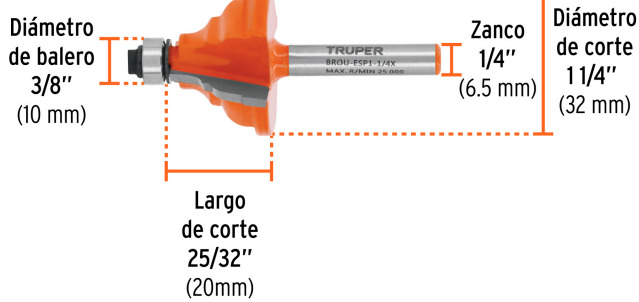


Guía de balero que facilita el recorrido en los bordes



Cuerpo de acero

Cuchilla de carburo de tungsteno



EMPAQUE INDIVIDUAL



Alto: 13.7 cm (5 1/2")

Largo: 8.2 cm (3")

Peso: 0.06 kg (0.1 lb)

Imágenes complementarias

EMPAQUE INNER



Contiene: 3 piezas

Peso: 0.24 kg (0.5 lb)

EMPAQUE MASTER



Contiene: 8 inner (24 piezas)

Peso: 2.62 kg (5.8 lb)

