

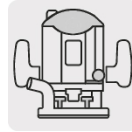
TRUPER



CÓDIGO: 10676 CLAVE: BROU-ESP1-1/4X

Broca para router, española, 1-1/4", con balero, TRUPER

- Cuerpo de acero al cromo y cuchilla de carburo de tungsteno
- Guía de balero que facilita el recorrido en bordes
- Zanco de 1/4"
- Para aplicaciones de fresado en router
- Cortes limpios en madera (dura y blanda), MDF, laminados y madera contrachapada



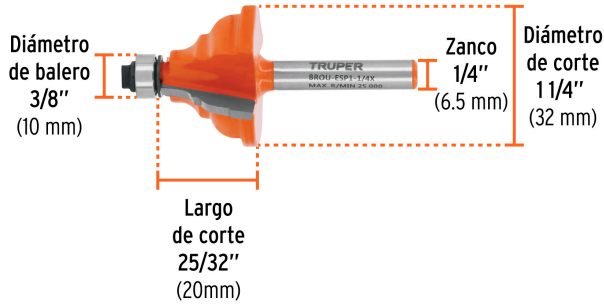
Especificaciones

Zanco	1/4" (6.5 mm)
Largo de corte	25/32" (20 mm)
Diámetro de corte	1 1/4" (32 mm)
Diámetro de balero	3/8" (10 mm)
Empaque individual	Blíster
Inner	3
Master	24
Pallet	1920

País de origen

Fabricado en China bajo las estrictas especificaciones de GRUPO TRUPER

Imágenes complementarias



EMPAQUE INDIVIDUAL



Peso: 0.06 kg (0.1 lb)

EMPAQUE INNER



Contiene: 3 piezas

Peso: 0.24 kg (0.5 lb)

EMPAQUE MASTER



Contiene: 8 inner (24 piezas)

Peso: 2.62 kg (5.8 lb)

Imágenes complementarias

