

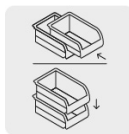
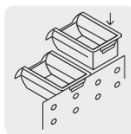
TRUPER



CÓDIGO: 10889 CLAVE: GAV-2

Gaveta apilable 2 de plástico, 17 x 11 x 8 cm, TRUPER

- Fabricada en polipropileno
- Portaetiqueta para precio o identificación del contenido
- Riel para dos tipos de apilado
- Pestaña posterior para rieles o rejillas

**Certificaciones y garantías**

- Garantizado contra defectos de fabricación o mano de obra. La garantía se puede hacer válida con cualquier distribuidor de TRUPER

Especificaciones

No.	#2
Capacidad de carga	1.350 kg
Dimensiones (fondo x base x alto)	17 x 11 x 8 cm
Inner	6
Master	120
Pallet	1440

País de origen**Fabricado en México bajo las estrictas especificaciones de GRUPO TRUPER**

Datos de Empaque (Medidas y pesos aproximados)

Empaque Individual

Medidas: Alto: 7.5 cm (3") Ancho: 10.5 cm (4 1/4") Largo: 16.5 cm (6 1/2")
Peso: 0.08 kg (0.18 lb)

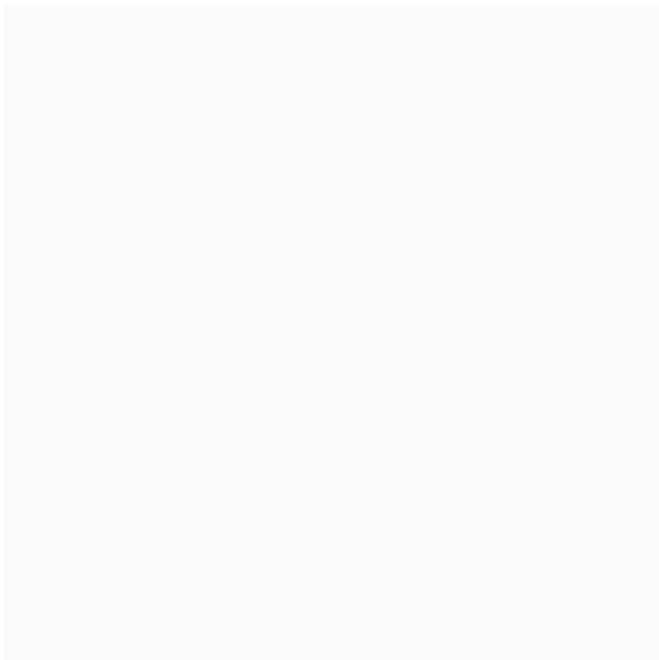
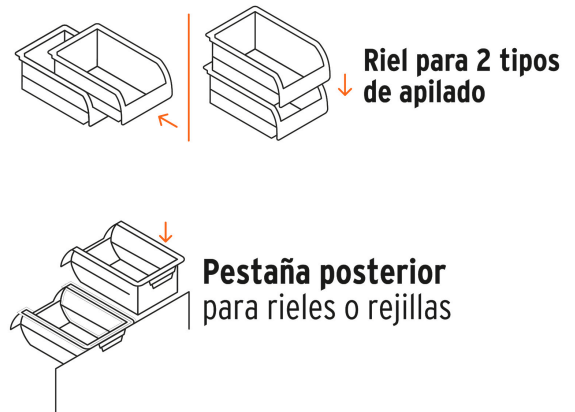
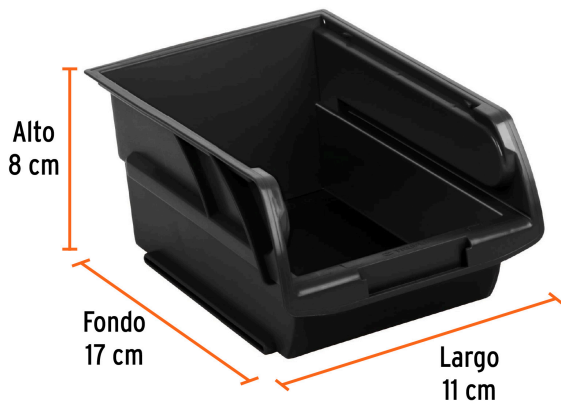
Inner

Medidas: Alto: 30 cm (11 3/4") Ancho: 10.5 cm (4 1/4") Largo: 16.5 cm (6 1/2")
Peso: 0.48 kg (1.06 lb)

Master

Medidas: Alto: 36 cm (14 1/4") Ancho: 55.2 cm (21 3/4") Largo: 63 cm (24 3/4")
Peso: 10.76 kg (23.72 lb)

Imágenes complementarias



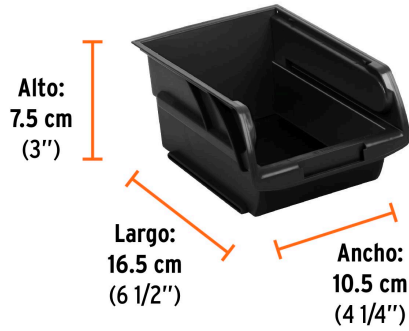
EMPAQUE INNER



Contiene: 6 piezas

Peso: 0.48 kg (1.06 lb)

Imágenes complementarias

EMPAQUE INDIVIDUAL

Peso: 0.08 kg (0.18 lb)

EMPAQUE MASTER

Contiene: 20 inner (120 piezas)

Peso: 10.76 kg (23.72 lb)