

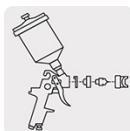
TRUPER



CÓDIGO: 11097 CLAVE: PIPI-410

Pistola p/retoque gravedad HVLP vaso plástico, 1 mm, TRUPER

- Serie 400 tecnología HVLP (Alto volumen / Baja presión) ideal para acabados finos, con máximo rendimiento de pintura y mayor control de aplicación
- Vaso traslúcido que permite ver el nivel del líquido
- Cuerpo pulido, tobera y aguja de acero inoxidable
- Boquilla de latón galvanizado con pulverizado fino
- 3 perillas de control: flujo de aire, flujo de material y tamaño de abanico
- Fácil limpieza, desarmado sencillo que facilita el mantenimiento
- Para materiales de base agua y solvente
- Ideal para detalles y trabajos de retoque



Especificaciones

Presión óptima de trabajo	30 - 50 psi
Capacidad del vaso	120 ml
Diámetro de tobera	1 mm
Viscosidad	Baja
Tamaño de abanico	15 - 20 cm
Entrada de aire	Inferior
Tipo de conexión	1/4" NPT
Consumo de aire	2.5 CFM (70 L/min)
Dimensiones (Largo x Alto)	11 cm x 25 cm
Empaque individual	Caja
Inner	2
Máster	8
Pallet	520

País de origen

Fabricado en China bajo las estrictas especificaciones de GRUPO TRUPER

Incluye

Cepillo de limpieza

Espiga para manguera

Tuerca

Llave de mantenimiento

Filtro

Refacciones

Código	Clave	Descripción
13057	RE-PIPI-410	Repuestos de pistolas para pintar, PIPI-410, TRUPER
18068	VASO-410	Vaso plástico de repuesto para PIPI-410, TRUPER

Imágenes complementarias

GUÍA DE PISTOLAS DE AIRE DE GRAVEDAD

PERILLAS DE AJUSTE



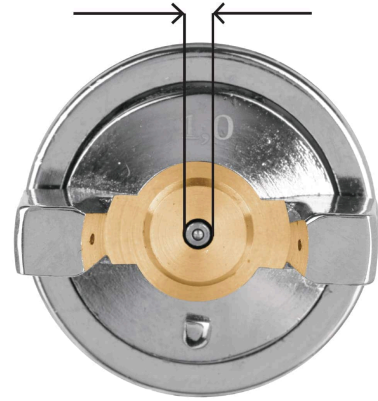
COMPARATIVA LVMP vs HVLP

TECNOLOGÍA VOLÚMENES AIRE RECIBIDO / PRESIÓN DE SALIDA	VELOCIDAD DE APLICACIÓN	CALIDAD DE ACABADO	ÍNDICE DE TRANSFERENCIA	NIVEL DE EXPERIENCIA DEL USUARIO	RECOMENDACIÓN DE USO CON NUESTROS COMPRESORES		
					HORIZONTALES	VERTICALES	
LVMP Bajo Volumen / Media Presión (Low Volume / Medium Pressure)	ALTA	FINO	ALTO	MEDIO	COMP-20LP COMP-40LP	COMP-25LT COMP-30LT COMP-30LV	
HVLP Alto Volumen / Baja Presión (High Volume / Low Pressure)	MEDIA	EXTRAFINO	MUY ALTO	ALTO	COMP-60LB	COMP-100LB COMP-120LV COMP-80LV	COMP-240LV COMP-100LV

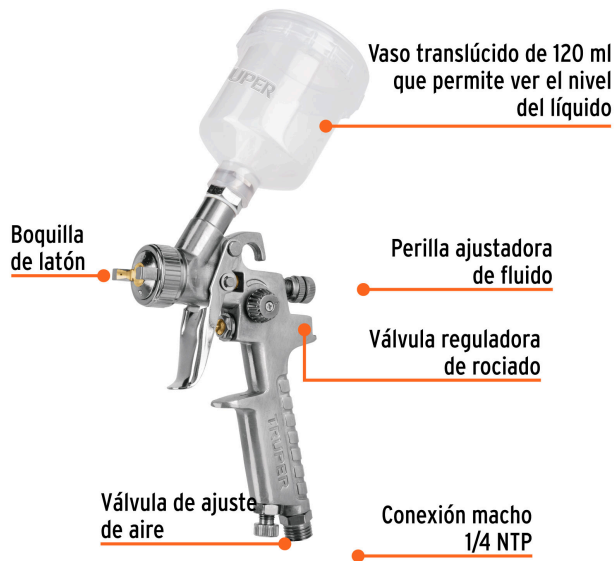
SELECCIÓN DE BOQUILLA

DIÁMETRO DE BOQUILLA	VISCOSIDAD						VELOCIDAD DE APLICACIÓN (L)
	BAJA			ALTA			
	COLORANTES	ESMALTES	PRIMERS	ACRÍLICOS	EPÓXICOS		
0.5 mm	●	●					100
1.0 mm		●	●				150
1.4 mm		●	●	●			200
1.7 mm			●	●	●		250
2.0 mm				●	●	●	300

Ø Tobera 1 mm



Viscosidad **baja**

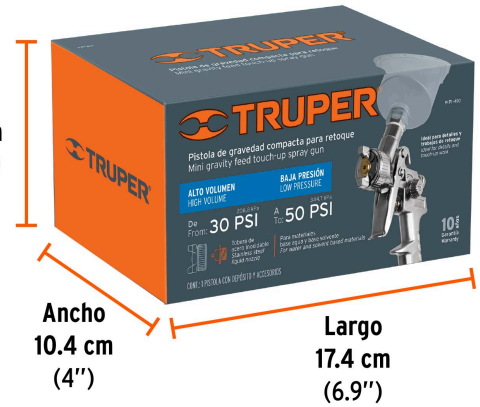


Imágenes complementarias

EMPAQUE INDIVIDUAL



Alto
9.1 cm
(3.6")



Ancho
10.4 cm
(4")

Largo
17.4 cm
(6.9")

Peso: 0.47 kg (1 lb)

EMPAQUE INNER



Alto
19.2 cm
(7.6")

Ancho
11.2 cm
(4.4")

Largo
18 cm
(7")

Contiene: 2 piezas

Peso: 1.01 kg (2.2 lb)

EMPAQUE MÁSTER



Alto
21.7 cm
(8.5")

Ancho
23.8 cm
(9.4")

Largo
37.5 cm
(14.8")

Contiene: 4 inner (8 piezas)

Peso: 4.36 kg (9.6 lb)