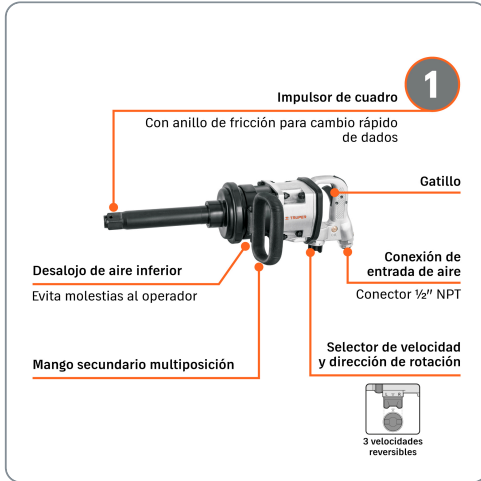


**TRUPER** CÓDIGO: 11186 CLAVE: TPN-797-6-2

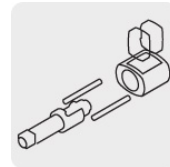
## Llave (pistola) de impacto neumática 1", ind, TRUPER

- Carcasa de aluminio pulido y mango secundario multiposición
- Materiales internos en acero al cromo níquel molibdeno para mayor tiempo de vida útil
- Ideal para procesos de MRO (mantenimiento, reparación y operación) en diferentes sectores industriales y servicios generales



**1,800 lb-ft  
(2,440 Nm)**  
Torque máximo

**9.5 CFM @ 90 psi**  
Consumo nominal



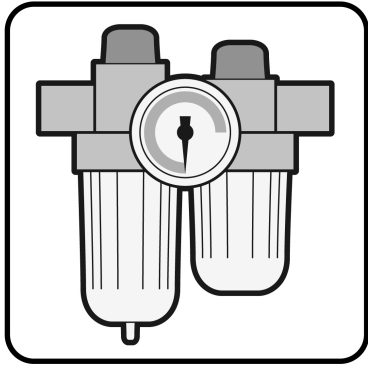
| Datos de empaque         |          |
|--------------------------|----------|
| Empaque individual: caja |          |
| Empaque logístico        | Cantidad |
| Inner                    | 1        |
| Máster                   | 2        |
| Pallet                   | 48       |



Producto fabricado en China bajo las estrictas especificaciones de Truper

| Especificaciones técnicas       |                                    |
|---------------------------------|------------------------------------|
| Cuadro                          | 1"                                 |
| Velocidad sin carga             | 4,000 rpm                          |
| Velocidades                     | 3 velocidades reversibles          |
| Golpes por minuto               | 650 gpm                            |
| Consumo nominal                 | 9.5 CFM @ 90 psi (6 Bar)           |
| Entrada de aire                 | 1/2" NPT                           |
| Diámetro interno de la manguera | 3/4" (19 mm)                       |
| Capacidad de tornillos          | 1 3/4" (45 mm)                     |
| Torque máximo                   | 1,800 lb-ft (2,440 Nm)             |
| Ciclo de trabajo                | Continuo (lubricar constantemente) |
| Peso                            | 11 kg                              |

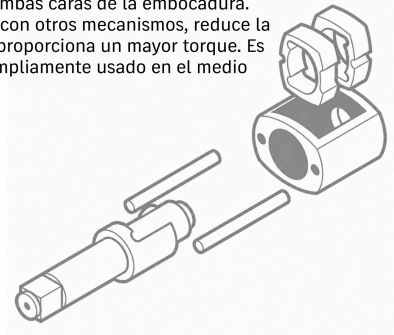
| Refacciones y accesorios  |            |  |
|---|------------|--|
| Refacciones y/o accesorios disponibles en catálogo (no incluidos) |            |  |
| Código  | Clave      | Descripción  |
| 19238   | UNI-LL-1/4 | Filtro y regulador de aire con módulo de lubricación, TRUPER |



Para garantizar la eficiencia y durabilidad de la herramienta, coloca una unidad de mantenimiento FRL (filtro, regulador y lubricador) a la salida del compresor

## MECANISMO TWIN HAMMER

Consta de un sistema de doble impacto que golpea por vuelta ambas caras de la embocadura. Comparado con otros mecanismos, reduce la vibración y proporciona un mayor torque. Es durable y ampliamente usado en el medio industrial.



## EMPAQUE INDIVIDUAL



Peso: 12.47 kg (27.5 lb)

### EMPAQUE MÁSTER



Contiene: 2 piezas

Peso: 25.74 kg (56.7 lb)