

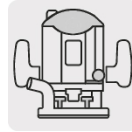
TRUPER



CÓDIGO: 11444 CLAVE: BROU-RB1/2X

**Broca para router, corte recto, 1/2" con balero, TRUPER**

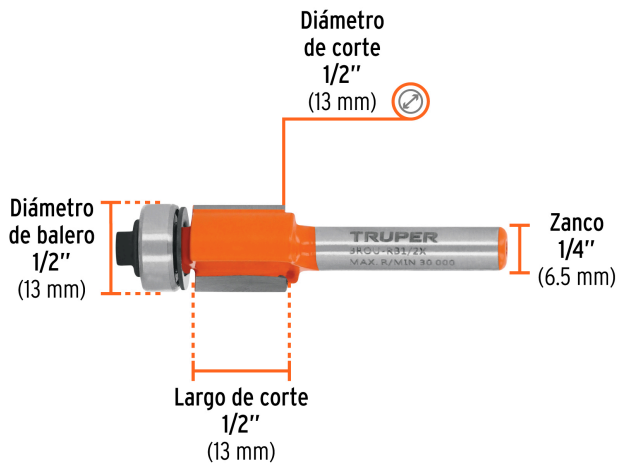
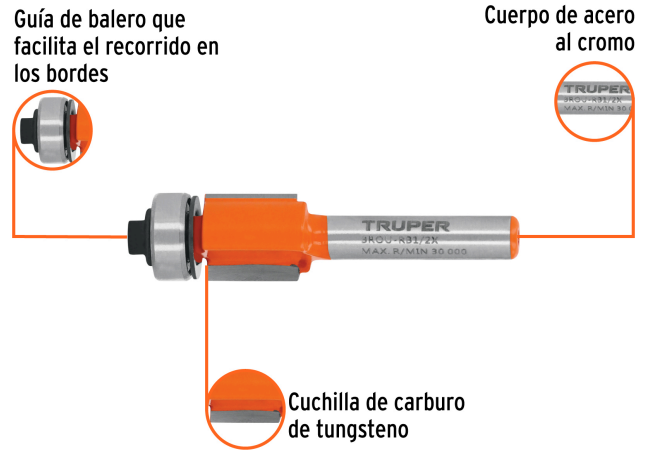
- Cuerpo de acero al cromo y cuchilla de carburo de tungsteno
- Guía de balero que facilita el recorrido en los bordes
- Zanco de 1/4"
- Para aplicaciones de fresado en router
- Cortes limpios en madera, MDF, laminados y madera contrachapada

**Especificaciones**

Zanco	1/4" (6.5 mm)
Largo de corte	1/2" (13 mm)
Diámetro de corte y balero	1/2" (13 mm)
Empaque individual	Blíster
Inner	3
Máster	24
Pallet	3888

**País de origen****Fabricado en China bajo las estrictas especificaciones de GRUPO TRUPER**

**Imágenes complementarias**



**EMPAQUE INNER**



**Contiene: 3 piezas**

**Peso: 0.13 kg (0.3 lb)**

Imágenes complementarias

EMPAQUE MASTER



Contiene: 8 inner (24 piezas)

Peso: 1.24 kg (2.7 lb)

EMPAQUE MASTER



Contiene: 8 inner (24 piezas)

Peso: 1.24 kg (2.7 lb)

