

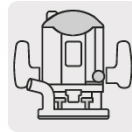
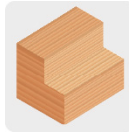
TRUPER



CÓDIGO: 11477 CLAVE: BROU-RB1-1/4X

Broca para router, rebajado, 1-1/4" con balero, TRUPER

- Cuerpo de acero al cromo y cuchilla de carburo de tungsteno
- Guía de balero que facilita el recorrido en bordes
- Zanco de 1/4"
- Para aplicaciones de fresado en router
- Cortes limpios en madera (dura y blanda), MDF, laminados y madera contrachapada

**Especificaciones**

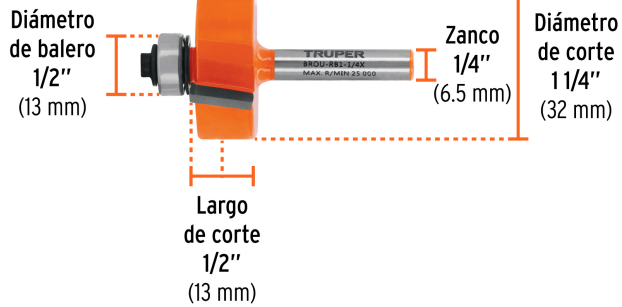
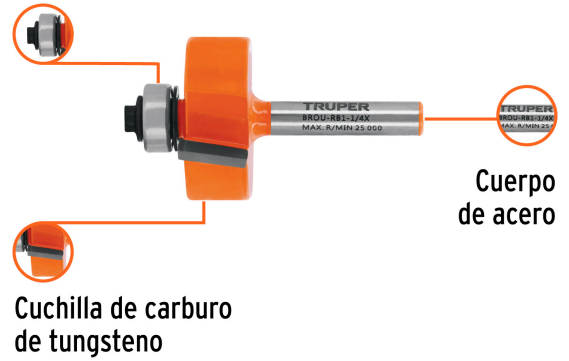
Zanco	1/4" (6.5 mm)
Largo de corte	1/2" (13 mm)
Diámetro de corte	1 1/4" (32 mm)
Diámetro de balero	1/2" (13 mm)
Empaque individual	Blister
Inner	3
Máster	24
Pallet	1920

País de origen**Fabricado en China bajo las estrictas especificaciones de GRUPO TRUPER**

Imágenes complementarias



Guía de balero que facilita el recorrido en los bordes



EMPAQUE INNER



Contiene: 3 piezas

Peso: 0.28 kg (0.6 lb)

Imágenes complementarias

EMPAQUE MASTER



Contiene: 8 inner (24 piezas)

Peso: 2.58 kg (5.7 lb)

