

TRUPER



CÓDIGO: 11481 CLAVE: BROU-DR1-3/8X

Broca para router, doble romana, 1-3/8" con balero, TRUPER

- Cuerpo de acero al cromo y cuchilla de carburo de tungsteno
- Guía de balero que facilita el recorrido en bordes
- Zanco de 1/4"
- Para aplicaciones de fresado en router
- Cortes limpios en madera (dura y blanda), MDF, laminados y madera contrachapada



Especificaciones

Zanco	1/4" (6.5 mm)
Largo de corte	7/8" (22 mm)
Diámetro de corte	1 3/8" (35 mm)
Diámetro de balero	3/8" (10 mm)
Empaque individual	Blíster
Inner	3
Máster	24
Pallet	2160

País de origen

Fabricado en China bajo las estrictas especificaciones de GRUPO TRUPER

Imágenes complementarias

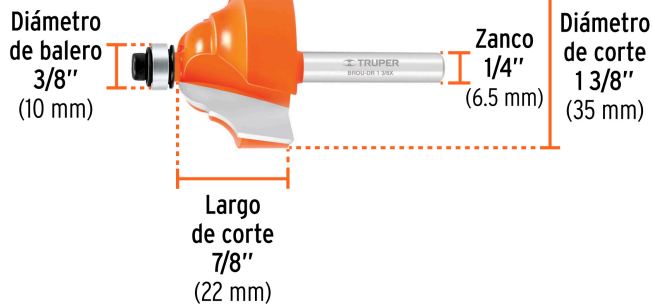


Guía de balero que facilita el recorrido en los bordes



Cuerpo de acero

Cuchilla de carburo de tungsteno



EMPAQUE INDIVIDUAL

Alto: 13.7 cm (5 1/2")



Largo: 8.2 cm (3")

Peso: 0.11 kg (0.2 lb)

Imágenes complementarias

EMPAQUE INNER



Contiene: 3 piezas

Peso: 0.36 kg (0.8 lb)

EMPAQUE MASTER



Contiene: 8 inner (24 piezas)

Peso: 3.2 kg (7 lb)

