

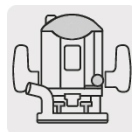
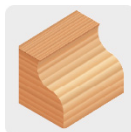
TRUPER



CÓDIGO: 11482 CLAVE: BROU-C1-3/8X

**Broca para router, clásica, 1-3/8" con balero, TRUPER**

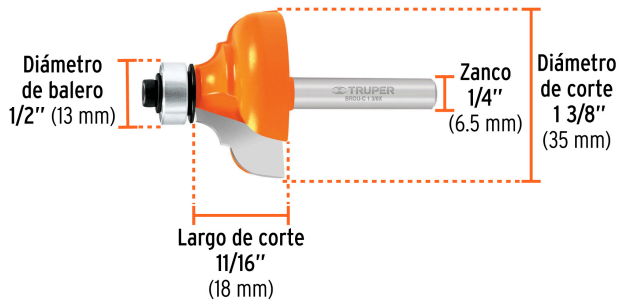
- Cuerpo de acero al cromo y cuchilla de carburo de tungsteno
- Guía de balero que facilita el recorrido en bordes
- Zanco de 1/4"
- Para aplicaciones de fresado en router
- Cortes limpios en madera (dura y blanda), MDF, laminados y madera contrachapada

**Especificaciones**

Zanco	1/4" (6.5 mm)
Largo de corte	11/16" (18 mm)
Diámetro de corte	1 3/8" (35 mm)
Diámetro de balero	1/2" (13 mm)
Empaque individual	Blister
Inner	3
Master	24
Pallet	2592

**País de origen****Fabricado en China bajo las estrictas especificaciones de GRUPO TRUPER**

**Imágenes complementarias**



**EMPAQUE INNER**



Contiene: 3 piezas

Peso: 0.3 kg (0.6 lb)

**EMPAQUE MASTER**



Contiene: 8 inner (24 piezas)

Peso: 2.62 kg (5.8 lb)

