

TRUPER CÓDIGO: 11540 CLAVE: CEA-10

Cepillo de alambre curvo anti-chispa, acero latonado, TRUPER

- Cerdas de acero latonado (antichispa) y mango de polipropileno con diseño ergonómico
- Para aplicaciones de reducción estática
- Para trabajar cobre, plástico, plomo, aluminio y acero



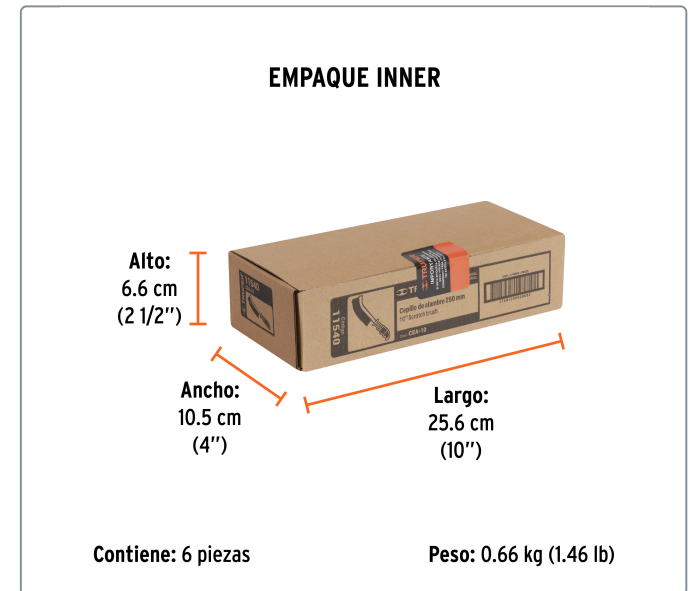
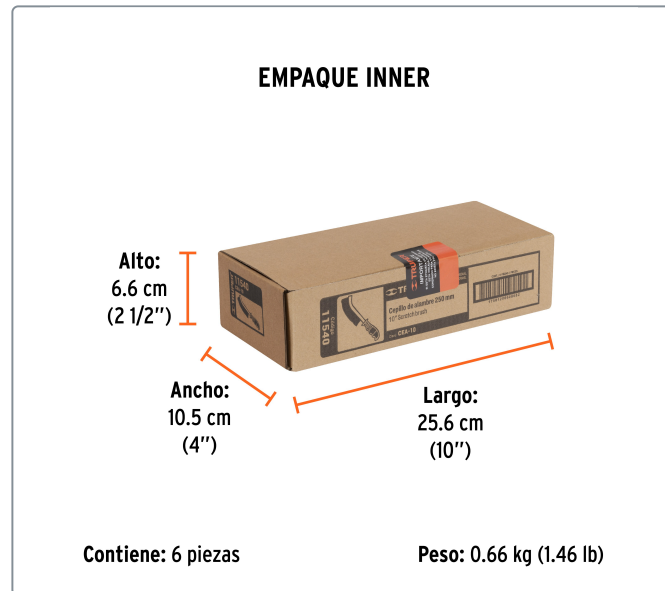
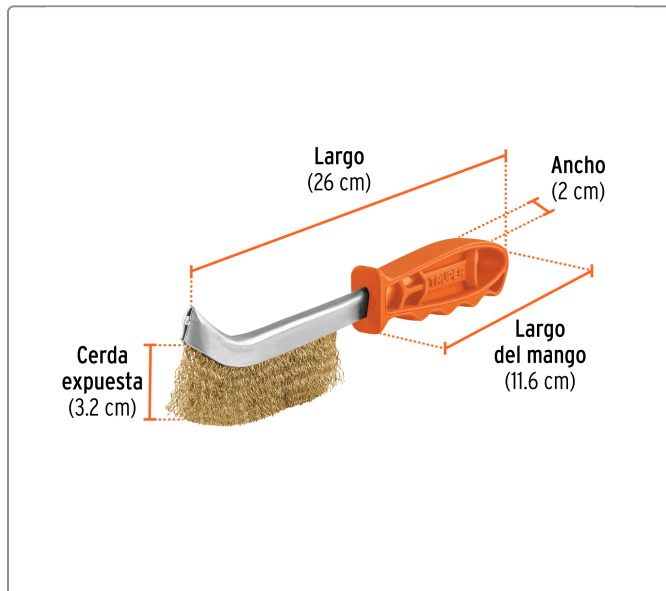
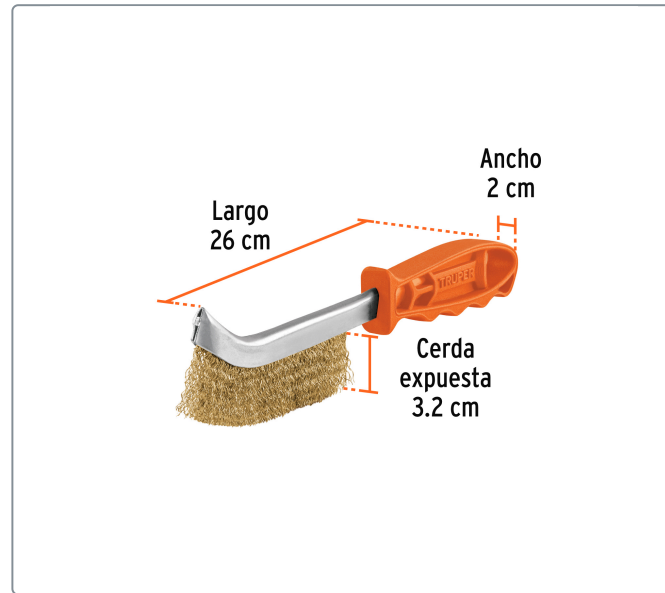
Especificaciones técnicas	
Calibre del alambre	0.26 mm
Material de la cerda	Acero latonado (antichispa)
Cerda expuesta	3.2 cm
Medidas del cepillo (Largo x Ancho)	26 x 2 cm

Datos de empaque	
Empaque individual: Etiqueta	
Empaque logístico	Cantidad
Inner	6
Máster	36
Pallet	3,276

Certificaciones y garantías

Producto garantizado contra defectos de fabricación o mano de obra. La garantía se puede hacer válida con cualquier distribuidor de Truper

Producto fabricado en China bajo las estrictas especificaciones de Truper

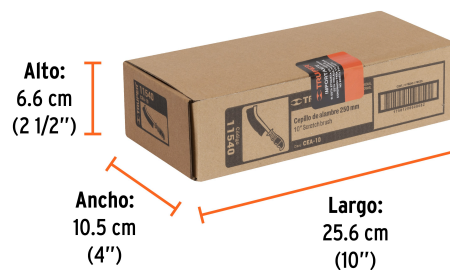


EMPAQUE MASTER



Contiene: 6 inner (36 piezas) Peso: 4.2 kg (9.26 lb)

EMPAQUE INNER



Contiene: 6 piezas Peso: 0.66 kg (1.46 lb)

EMPAQUE MASTER



Contiene: 6 inner (36 piezas) Peso: 4.2 kg (9.26 lb)

EMPAQUE MASTER



Contiene: 6 inner (36 piezas) Peso: 4.2 kg (9.26 lb)

