

TRUPER



CÓDIGO: 11542 CLAVE: CT-612X

**Carda copa 5" alambre trenzado grueso, eje 5/8"-11, TRUPER**

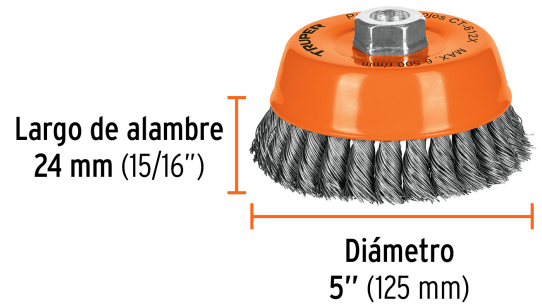
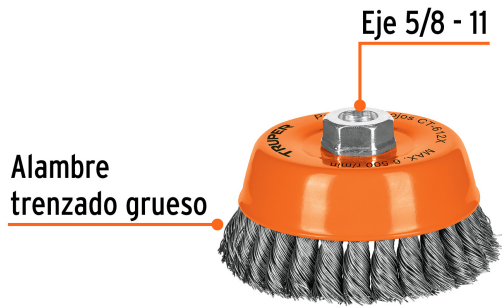
- Fabricada de acero al carbono
- Acabado áspero
- Compatible con las esmeriladoras Truper® y Pretul®
- Para trabajo pesado y desbaste rápido

**5/8 - 11****Especificaciones**

<b>Diámetro</b>	5" (125 mm)
<b>Eje roscable</b>	5/8-11
<b>Espesor</b>	19/32"
<b>No. de trenzas</b>	28
<b>Largo del alambre</b>	24 mm (15/16")
<b>Velocidad máxima</b>	6,500 rpm
<b>Calibre</b>	0.5 mm (0.020")
<b>Empaque individual</b>	Blíster
<b>Inner</b>	4
<b>Máster</b>	16
<b>Pallet</b>	384

**País de origen****Fabricado en China bajo las estrictas especificaciones de GRUPO TRUPER**

Imágenes complementarias



**EMPAQUE INDIVIDUAL**



**EMPAQUE INNER**



## Imágenes complementarias

## EMPAQUE MASTER



Contiene: 4 inner (16 piezas)

Peso: 14.3 kg (31.5 lb)

