

TRUPER



CÓDIGO: 11581 CLAVE: DID-340

Disco de diamante de 4" x 2.1 mm, rin segmentado, TRUPER

- Rin segmentado, máxima velocidad de corte y alto rendimiento
- Corte en seco y húmedo
- Para corte rápido en concreto, block, ladrillo y piedra
- No se recomienda para loseta o mármol



Certificaciones y garantías

- Garantizado contra defectos de fabricación o mano de obra. La garantía se puede hacer válida con cualquier distribuidor de TRUPER

Especificaciones

Diámetro exterior	4" (100 mm)
Espesor	2.1 mm
Diámetro interior	7/8" (22 mm)
Velocidad máxima	14,500 rpm
Sección abrasiva	10 mm
Empaque individual	Blíster
Inner	2
Máster	10
Pallet	2940

Incluye

2 Reductores: 7/8"(22 mm) - 5/8" (16 mm) | 7/8"(22 mm) - 3/4" (19 mm)

País de origen

Fabricado en China bajo las estrictas especificaciones de GRUPO TRUPER

Datos de Empaque (Medidas y pesos aproximados)

Empaque Individual

Medidas: Alto: 14.4 cm (5 3/4") Ancho: 0.9 cm (1/4") Largo: 12 cm (4 3/4")
 Peso: 0.1 kg (0.22 lb)

Inner

Medidas: Alto: 15.5 cm (6") Ancho: 2.3 cm (1") Largo: 13 cm (5 1/4") Peso: 0.23 kg (0.51 lb)

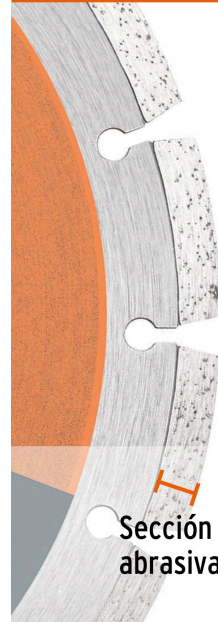
Master

Medidas: Alto: 13.8 cm (5 1/2") Ancho: 15 cm (6") Largo: 17.5 cm (7") Peso: 1.26 kg (2.78 lb)

Imágenes complementarias



Rin segmentado

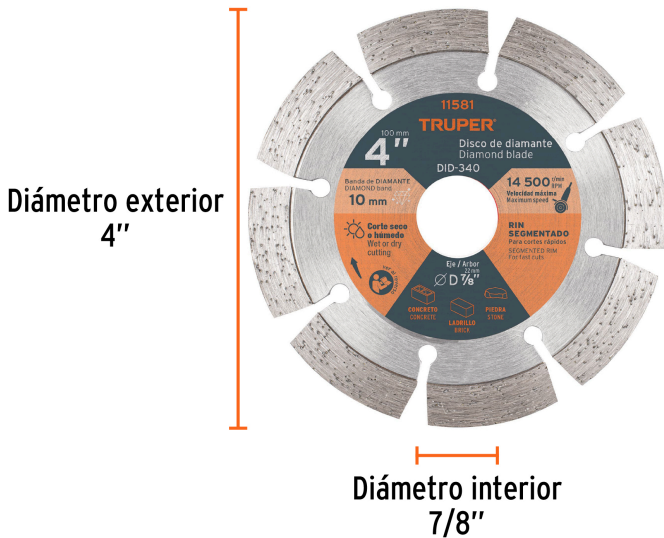


Máxima velocidad de corte.
 Alto rendimiento.

Corte: Rápido



Sección abrasiva



Medidas de seguridad



No utilice los discos de desbaste para cortar, ni los de corte para desbastar, si lo hace puede ocasionar un accidente.



Siempre guarde los discos sobre una superficie plana, no los golpee ni los deje caer.



Nunca corte materiales para los que el disco no haya sido diseñado. Un disco de corte en un material más fuerte para el que fue fabricado puede hacer que este se rompa o se presente proyección de fragmento o partículas que pueden herir al operador.



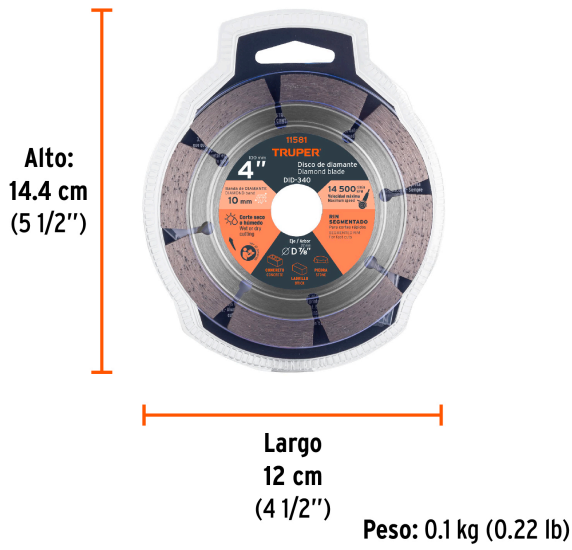
Nunca monte los discos diamantados en la tronzadora, dado que las revoluciones indicadas para cada uno son diferentes.

Compruebe que la velocidad que indica la máquina no sea superior a la indicada en el disco.

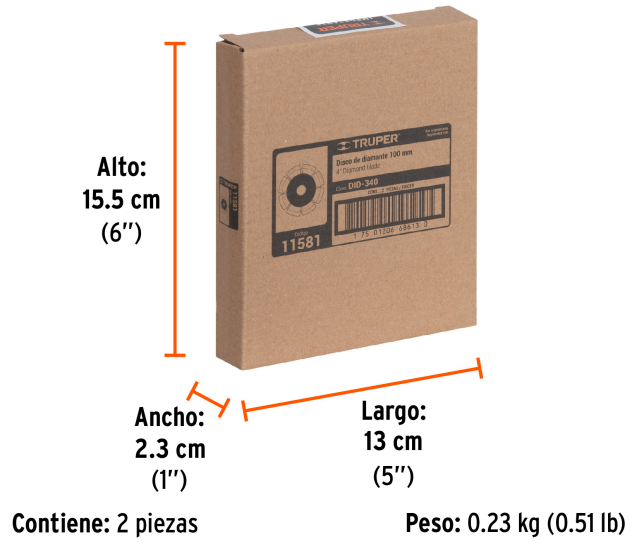


Imágenes complementarias

EMPAQUE INDIVIDUAL



EMPAQUE INNER



EMPAQUE MASTER

