

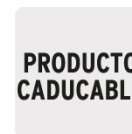
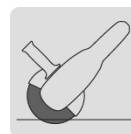
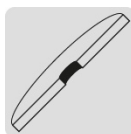
TRUPER



CÓDIGO: 11585 CLAVE: DICOF-4516

Disco abrasivo de corte preciso metal 4-1/2" x 1.6 mm TRUPER

- Alta durabilidad
- Corte extrafino de metal
- Fabricado de óxido de aluminio premium, máxima dureza y alto rendimiento para cortes limpios y precisos
- 20% más durable que los discos convencionales



Certificaciones y garantías

- Garantizado contra defectos de fabricación o mano de obra. La garantía se puede hacer válida con cualquier distribuidor de TRUPER



Especificaciones

Diámetro exterior	4 1/2" (115 mm)
Espesor	1/16" (1.6 mm)
Diámetro interno	7/8" (22.2 mm)
Velocidad máxima	13,300 rpm
Empaque individual	Encogible
Inner	10
Máster	60
Pallet	23040

País de origen

Fabricado en China bajo las estrictas especificaciones de GRUPO TRUPER

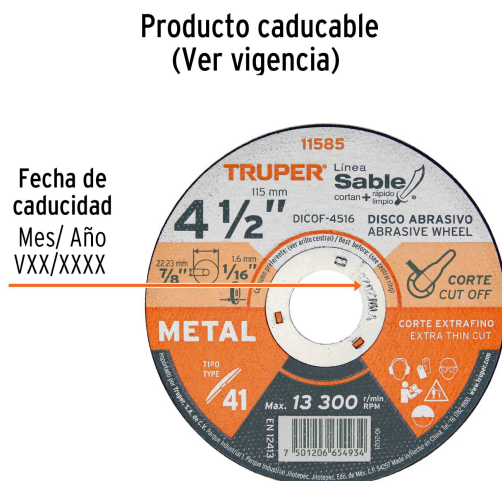
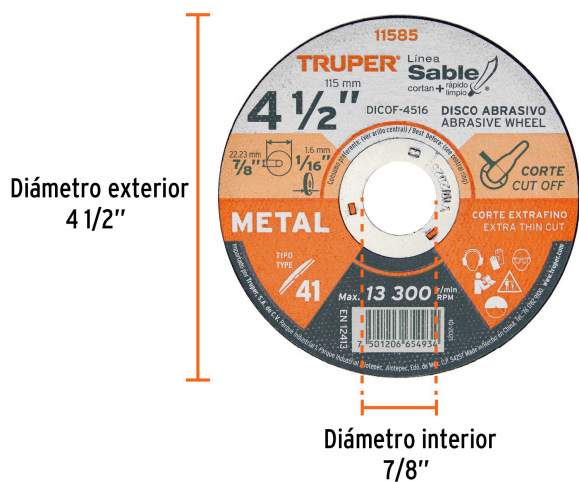
Datos de Empaque (Medidas y pesos aproximados)

Empaque Individual	Medidas: Alto: 11.5 cm (4 1/2") Ancho: 0.1 cm (1/8") Largo: 11.5 cm (4 1/2") Peso: 0.03 kg (0.07 lb)
Inner	Medidas: Alto: 1.7 cm (3/4") Ancho: 11.5 cm (4 1/2") Largo: 11.5 cm (4 1/2") Peso: 0.38 kg (0.84 lb)
Master	Medidas: Alto: 12 cm (4 3/4") Ancho: 12.2 cm (4 3/4") Largo: 12.2 cm (4 3/4") Peso: 2.37 kg (5.22 lb)

Refacciones

Código	Clave	Descripción
10540	ADC-5/8	Adaptador para discos abrasivos 7" a 9", tipo 41, 5/8-11-NC
10541	ADC-M14	Adaptador para discos abrasivos 7" a 9", tipo 41, M14-2 mm
10545	LLUDA	Llave para adaptadores de disco std y mm, TRUPER

Imágenes complementarias



EMPAQUE INNER



Contiene: 10 piezas

Peso: 0.38 kg (0.84 lb)

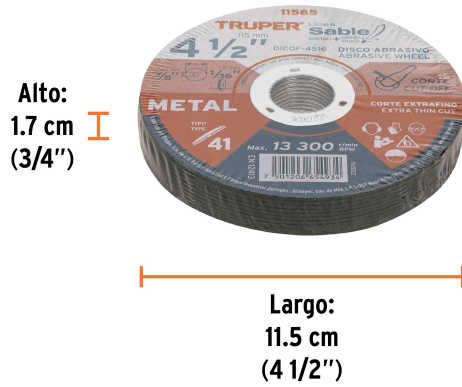
© 2026 TRUPER, S.A. DE C.V. TODOS LOS DERECHOS RESERVADOS.

Los productos ilustrados y la información pueden cambiar sin previo aviso, como resultado de nuestros procesos de mejora continua.

Prohibida su reproducción o divulgación total o parcial así como su uso o aprovechamiento sin autorización escrita de Truper, S.A. de C.V.

Imágenes complementarias

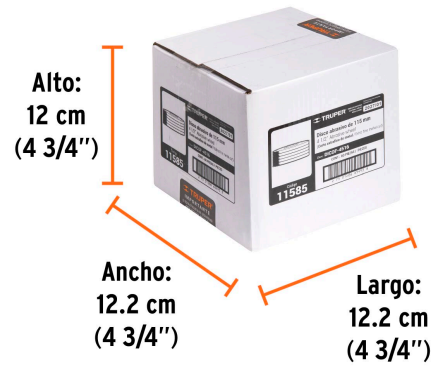
EMPAQUE INNER



Contiene: 10 piezas

Peso: 0.38 kg (0.84 lb)

EMPAQUE MASTER



Contiene: 6 inner (60 piezas)

Peso: 2.37 kg (5.22 lb)