

TRUPER

CÓDIGO: 11587 CLAVE: DICOF-9020

Disco abrasivo de corte preciso metal 9" x 2 mm, TRUPER

- Alta durabilidad
- Corte extrafino de metal
- Fabricado de óxido de aluminio

**Certificaciones y garantías**

- Garantizado contra defectos de fabricación o mano de obra. La garantía se puede hacer válida con cualquier distribuidor de TRUPER

**Especificaciones**

Díámetro exterior	9" (225 mm)
Espesor	5/64" (2 mm)
Díámetro interno	7/8" (22.2 mm)
Velocidad	6,650 rpm
Empaque individual	Encogible
Inner	10
Máster	60
Pallet	4800

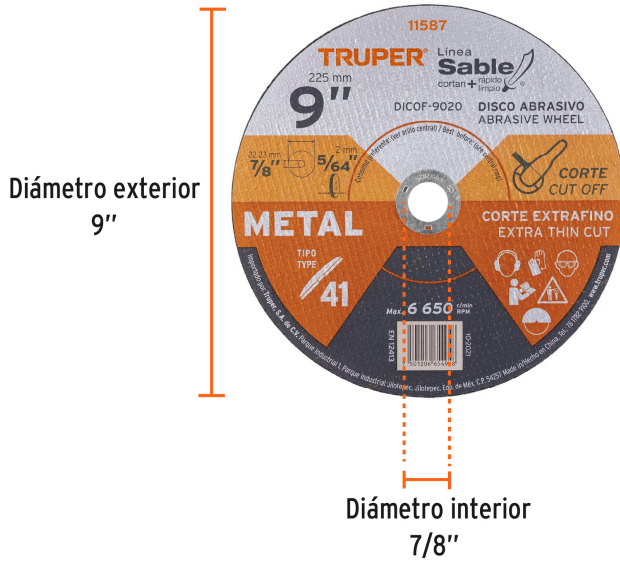
País de origen

Fabricado en China bajo las estrictas especificaciones de GRUPO TRUPER

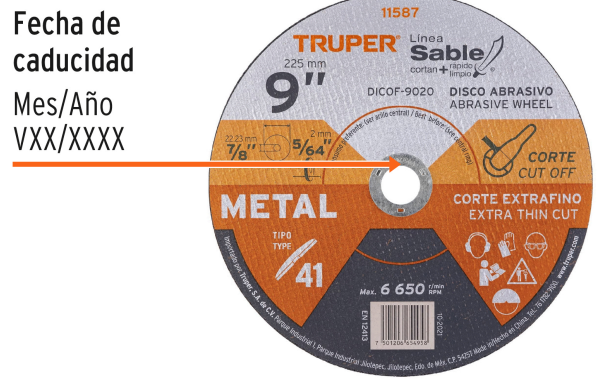
Refacciones

Código	Clave	Descripción
10540	ADC-5/8	Adaptador para discos abrasivos 7" a 9", tipo 41, 5/8-11-NC
10541	ADC-M14	Adaptador para discos abrasivos 7" a 9", tipo 41, M14-2 mm
10545	LLUDA	Llave para adaptadores de disco std y mm, TRUPER

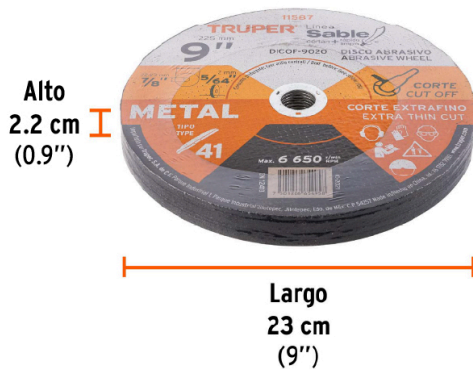
Imágenes complementarias



Producto caducable (Ver vigencia)



EMPAQUE INNER



Contiene: 10 piezas

Peso: 1.9 kg (4.2 lb)

EMPAQUE MÁSTER



Contiene: 6 inner (60 piezas)

Peso: 11.78 kg (26 lb)

Imágenes complementarias

