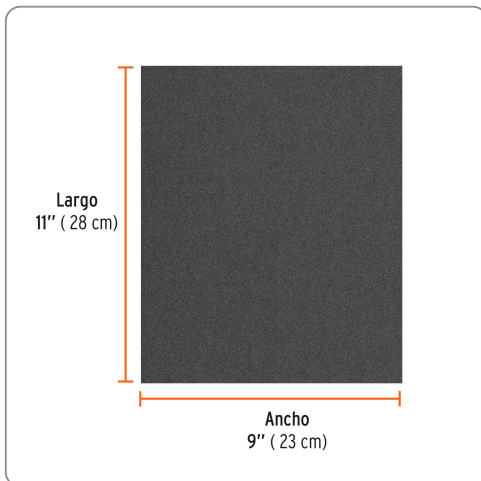


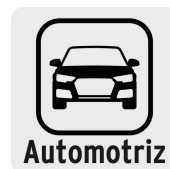
TRUPER CÓDIGO: 11629 CLAVE: LIAG-500

Lija de agua grano 500 de carburo de silicio, TRUPER

- Para metales ferrosos y no ferrosos, plásticos, lacas, pintura y vidrio
- Lijado en húmedo que evita el tapado prematuro
- Alta remoción con menor esfuerzo, acabado homogéneo



500
Grano



Especificaciones técnicas	
Tamaño de grano	500
Mineral	Carburo de silicio
Dimensiones (Ancho x Largo)	9" x 11" (23 x 28 cm)
Contenido	25 piezas

Datos de empaque	
Empaque individual: Funda	
Empaque logístico	Cantidad
Inner	25
Máster	250
Pallet	56000

Certificaciones y garantías

Producto garantizado contra defectos de fabricación o mano de obra. La garantía se puede hacer válida con cualquier distribuidor de Truper

Producto fabricado en Colombia bajo las estrictas especificaciones de Truper

Los productos ilustrados y la información pueden cambiar sin previo aviso, como resultado de nuestros procesos de mejora continua.

Prohibida su reproducción o divulgación total o parcial, así como su uso o aprovechamiento sin autorización escrita de Truper, S.A. de C.V.

© 2026 TRUPER, S.A. DE C.V. TODOS LOS DERECHOS RESERVADOS.

