

**TRUPER** CÓDIGO: 11629 CLAVE: LIAG-500

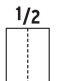
## Lija de agua grano 500 de carburo de silicio, TRUPER

- Para metales ferrosos y no ferrosos, plásticos, lacas, pintura y vidrio
- Lijado en húmedo que evita el tapado prematuro
- Alta remoción con menor esfuerzo, acabado homogéneo



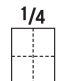
**Opciones de corte en hojas**

1/2



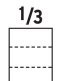
Lijadoras de 1/2

1/4




LIOR-1/4A3  
LIOR-1/4N2

1/3




LIOR-1/3P4  
POLI-9


**Material**




Plástico



Vidrio

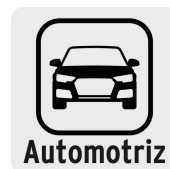


Lacas y pintura



Metal no ferroso

**500**  
Grano



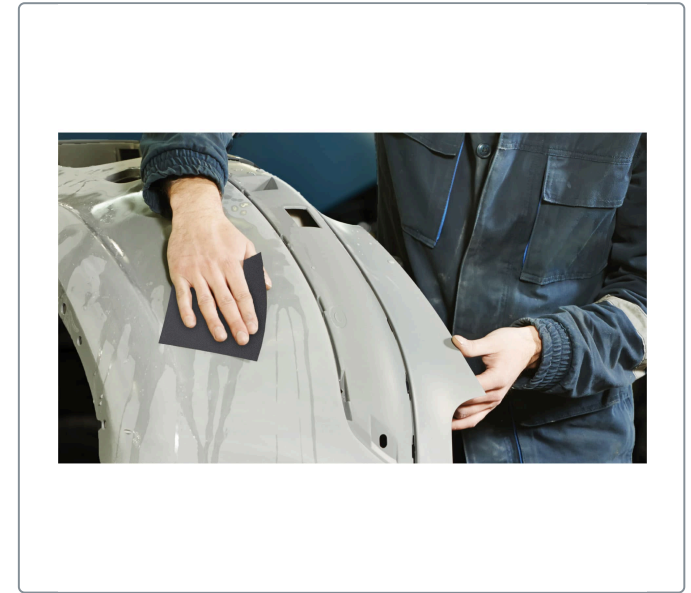
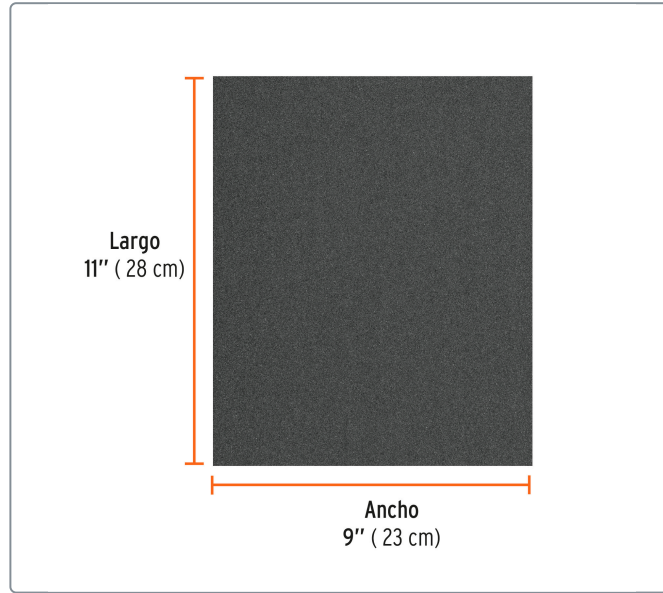
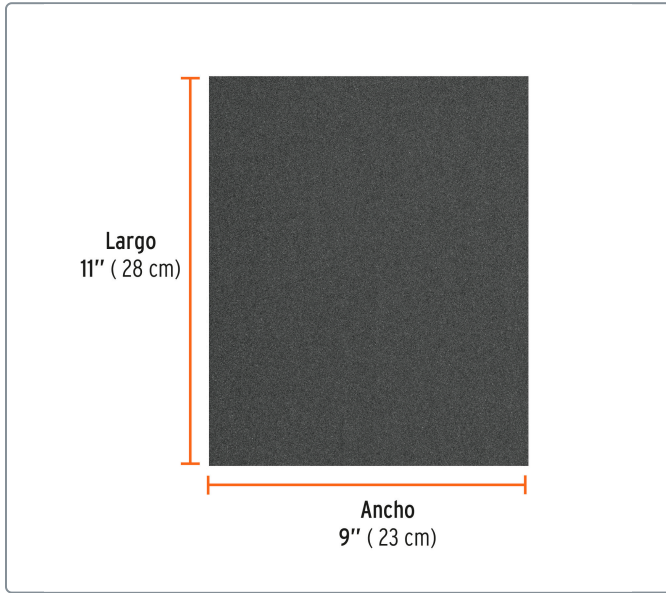
| Especificaciones técnicas   |                       |
|-----------------------------|-----------------------|
| Tamaño de grano             | 500                   |
| Mineral                     | Carburo de silicio    |
| Dimensiones (Ancho x Largo) | 9" x 11" (23 x 28 cm) |
| Contenido                   | 25 piezas             |

| Datos de empaque          |          |
|---------------------------|----------|
| Empaque individual: Funda |          |
| Empaque logístico         | Cantidad |
| Inner                     | 25       |
| Máster                    | 250      |
| Pallet                    | 56000    |

**Certificaciones y garantías**

Producto garantizado contra defectos de fabricación o mano de obra. La garantía se puede hacer válida con cualquier distribuidor de Truper

Producto fabricado en Colombia bajo las estrictas especificaciones de Truper



### Opciones de corte en hojas

1/2

Lijadoras de 1/2

1/4

LIOR-1/4A3  
LIOR-1/4N2

1/3

LIOR-1/3P4 POLI-9

### Material

Plástico

Vidrio

Lacas y pintura

Metal no ferroso

### EMPAQUE INNER

Alto:  
29 cm  
(11 1/2'')

Ancho:  
0.6 cm  
(1/4'')

Largo:  
23.2 cm  
(9'')

Contiene: 25 piezas      Peso: 0.36 kg (0.79 lb)

### EMPAQUE MASTER

Alto:  
8.5 cm  
(3 1/2'')

Ancho:  
25.3 cm  
(10'')

Largo:  
31 cm  
(12'')

Contiene: 10 inner (250 piezas)      Peso: 4 kg (8.82 lb)