

TRUPER



CÓDIGO: 11757 CLAVE: CAT-15SO

Carretilla 5 ft³ Llanta sólida, bastidor tubular, TRUPER

- Llanta imponchable suave y ligera de poliuretano con rin 3 aspas, brinda mejor amortiguamiento en terrenos irregulares y mayor estabilidad
- Bastidor tubular de 3 componentes calibre 16 (1.5 mm) con grips antiderrapantes
- Concha de lámina espesor 0.9 mm
- Soportes de uso pesado, mayor estabilidad en cualquier tipo de superficie
- Tacón estabilizador

**Certificaciones y garantías**

- Excede la norma: Especific. Federal: KKK-W-291f

Especificaciones

Capacidad (Sólidos / Líquidos)	5 ft ³ (142 L) / 2.6 ft ³ (75L)
Medidas de la concha	27" (69 cm) x 37" (95 cm) x 13" (33 cm)
Medidas de llanta	13 1/2" (34 cm) x 3 1/4" (8 cm)
Resistencia de carga	580 kg
Puente con doble tornillo	Calibre 19 (1 mm)
Soporte	Calibre 15 (1.7 mm)
Tacón	Calibre 15 (1.7 mm)

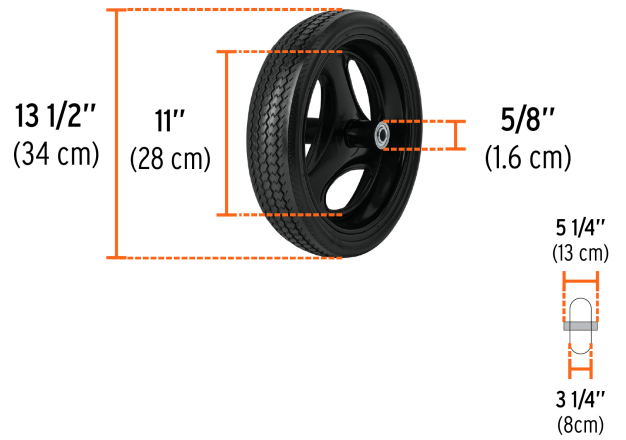
País de origen

Fabricado en México bajo las estrictas especificaciones de GRUPO TRUPER

Refacciones

Código	Clave	Descripción
11229	RN-X13	Llanta completa imponchable 13-1/2", incluye eje y baleros
11870	E	Eje corto para carretillas 1 llanta EXPERT, TRUPER y PRETUL
11876	J-CH	Chumaceras para carretillas de 1 llanta EXPERT/TRUPER/PRETUL
11882	SL-45/50/60	2 soportes calibre 15 para carretillas TRUPER
11884	JSD-45/50/60	2 tirantes calibre 15 para carretillas TRUPER y EXPERT
11886	RT	Puente 580 kg para carretillas TRUPER
15100	CO-15	Concha metálica para carretillas CAT-15FF y CAT-15ND, TRUPER
19784	BAS-2B	Juego de 2 baleros para carretillas EXPERT, TRUPER y PRETUL
100153	EST-45/50/60	2 estabilizadores calibre 15 p/carretillas TRUPER y EXPERT
100154	JT-TUB	Tornillería, chumaceras y eje p/carretillas TRUPER y EXPERT
100679	GRIP-CAT	2 puños para bastidor tubular p/carretillas TRUPER y EXPERT
100955	BACA-LT	Larguero de bastidor calibre 16 para carretillas TRUPER

Imágenes complementarias



IMPONCHABLES

- Llanta suave y ligera de poliuretano de larga duración.
- Facilita el acarreo y reduce la fatiga.

RESISTENCIA DE CARGA



PUENTE
Calibre 19
(1 mm de espesor)
Doble tornillo



39 mm

SOPORTE Y TACÓN
Calibre 15
(1.7 mm de espesor)

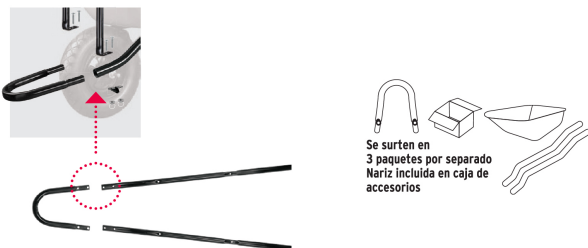
Imágenes complementarias

BASTIDOR TUBULAR DE 3 COMPONENTES

Fácil armado

Ensamble reforzado de doble pared que proporciona mayor resistencia a la zona de carga

No requiere tornillería adicional



Se surten en
3 paquetes por separado
Nariz incluida en caja de
accesorios

VENTAJAS

Optimiza el espacio que ocupan las carretillas en almacenes o transportes

Facilita su manejo y traslado

Agiliza el movimiento de estos materiales en almacenes