

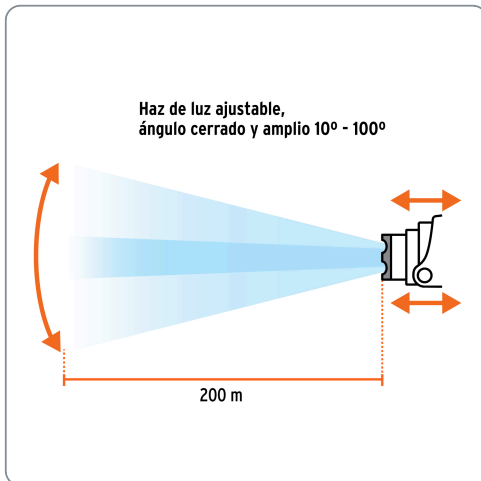
TRUPER expert

CÓDIGO: 11853

CLAVE: LI-CA-800X

Linterna de minero LED 800 lm, de 4 pilas AA, TRUPER EXPERT

- LED de alta luminosidad
- Cuerpo de ABS con marco de aluminio
- Resistente a salpicaduras de agua



Especificaciones técnicas	
Luminosidad	800 lm (alto), 450 lm (bajo)
Distancia del haz de luz	200 m
Duración de carga de la batería	3.5 horas (alto) 5.5 horas (bajo)
Peso	208 g



Datos de empaque	
Empaque individual: blíster	
Empaque logístico	Cantidad
Inner	2
Máster	16
Pallet	288

Certificaciones y garantías

- Cumple con la norma NOM-001-SCFI

Producto fabricado en China bajo las estrictas especificaciones de Truper

Modos de iluminación

	Lúmenes	Duración
 Alto	800 lm	3.5 h
 Bajo	450 lm	5.5 h

Grado de protección (IP)



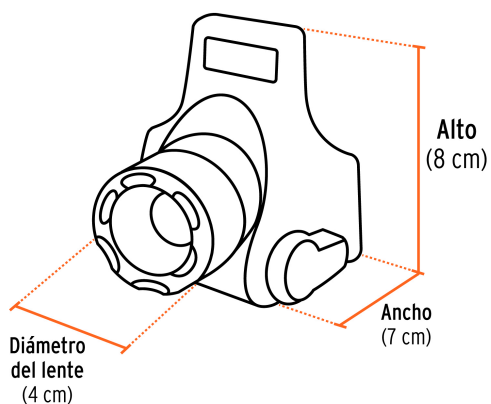
1º DÍGITO: PROTECCIÓN CONTRA SÓLIDOS	2º DÍGITO: PROTECCIÓN CONTRA LÍQUIDOS
X Sin protección	X Sin protección
1 Protección contra objetos de diámetro superior a 50 mm	1 Protección contra goteo vertical o condensación
2 Protección contra objetos de diámetro superior a 12 mm	2 Protección contra goteo con una inclinación de 15°
3 Protección contra objetos de diámetro superior a 2.5 mm	3 Protección contra goteo con una inclinación de 60°
4 Protección contra objetos de diámetro superior a 1 mm	4 Protección contra salpicaduras de gotas en todas direcciones
5 Protección contra ingreso limitado de polvo	5 Protección contra chorros de agua a baja presión
6 Totalmente protegido contra polvo	6 Protección contra potentes y continuos chorros de agua
	7 Protección contra inmersiones temporales
	8 Protección contra inmersiones prolongadas o permanentes

Banda elástica ajustable



Lente con lupa

Compartimento de baterías posterior



EMPAQUE MASTER



Contiene: 4 inner (16 piezas)

Peso: 5.28 kg (11.6 lb)