

TRUPER *expert*

CÓDIGO: 11853

CLAVE: LI-CA-800X

**Linterna de minero LED 800 lm, de 4 pilas AA, TRUPER EXPERT**

- LED de alta luminosidad
- Cuerpo de ABS con marco de aluminio
- Resistente a salpicaduras de agua

**Especificaciones técnicas**

Luminosidad	800 lm (alto), 450 lm (bajo)
Distancia del haz de luz	200 m
Duración de carga de la batería	3.5 horas (alto) 5.5 horas (bajo)
Peso	208 g

**Datos de empaque**


Empaque individual: blíster

Empaque logístico	Cantidad
-------------------	----------

Inner	2
-------	---

Máster	16
--------	----

Pallet	288
--------	-----

**Certificaciones y garantías**Cumple con la norma NOM-001-SCFI 

Producto fabricado en China bajo las estrictas especificaciones de Truper



### Grado de protección (IP)

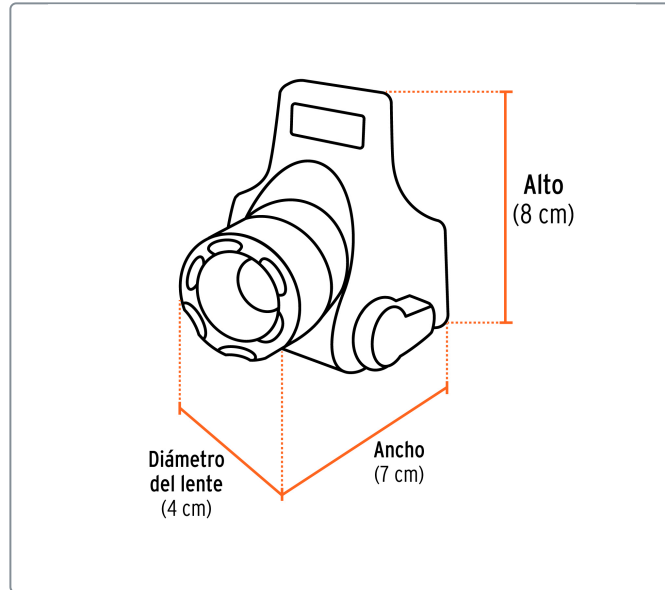
ÍNDICE DE PROTECCIÓN

Número que determina el grado de protección contra sólidos.

Número que determina el grado de protección contra líquidos.

**IP X 4**

1ER DÍGITO: PROTECCIÓN CONTRA SÓLIDOS	2DO DÍGITO: PROTECCIÓN CONTRA LÍQUIDOS
X Sin protección	X Sin protección
1 Protección contra objetos de diámetro superior a 50 MM	1 Protección contra goteo vertical o condensación
2 Protección contra objetos de diámetro superior a 12 MM	2 Protección contra goteo con una inclinación de 15 grados
3 Protección contra objetos con diámetro superior a 2.5 MM	3 Protección contra goteo con una inclinación de 60 grados
4 Protección contra objetos con diámetro superior a 1 MM	4 Protección contra salpicaduras de gotas en todas direcciones
5 Protegido contra ingreso limitado de polvo	5 Protección contra chorros de agua a bajo presión
6 Totalmente protegido contra el polvo	6 Protección contra potentes y continuos chorros de agua
	7 Protección contra inmersiones temporales
	8 Protección contra inmersiones prolongadas o permanentes

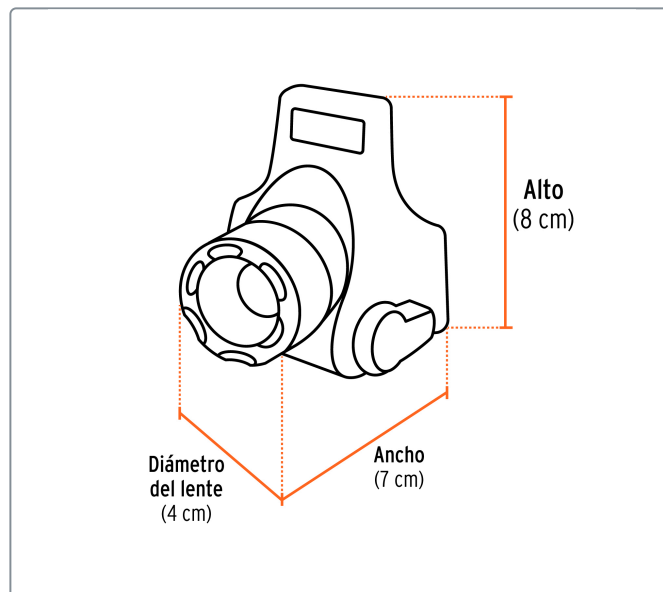
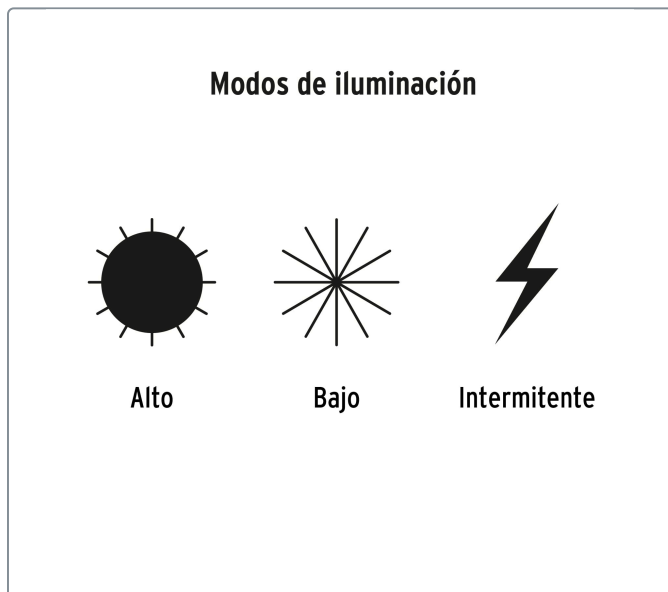
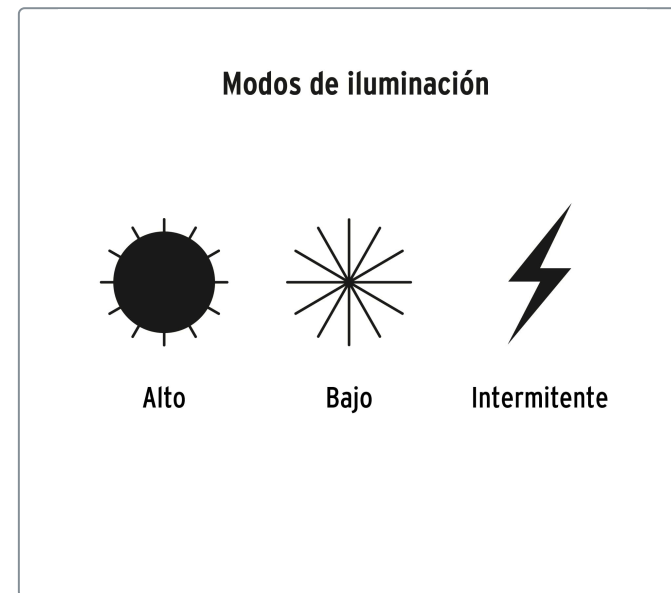
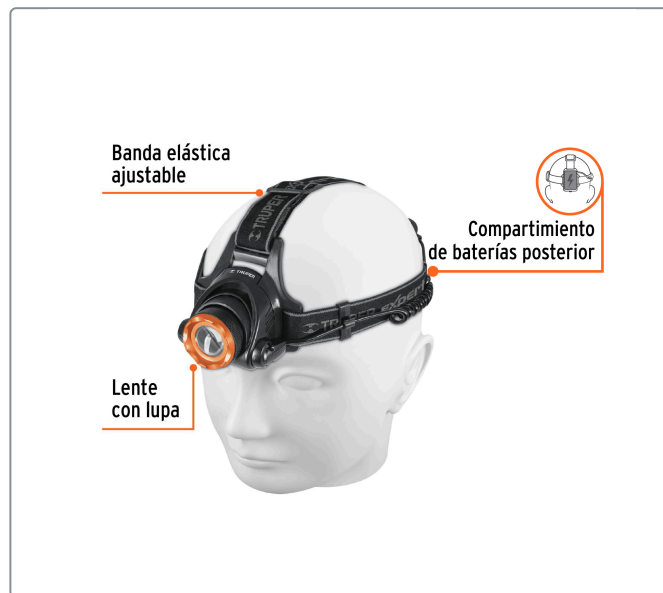
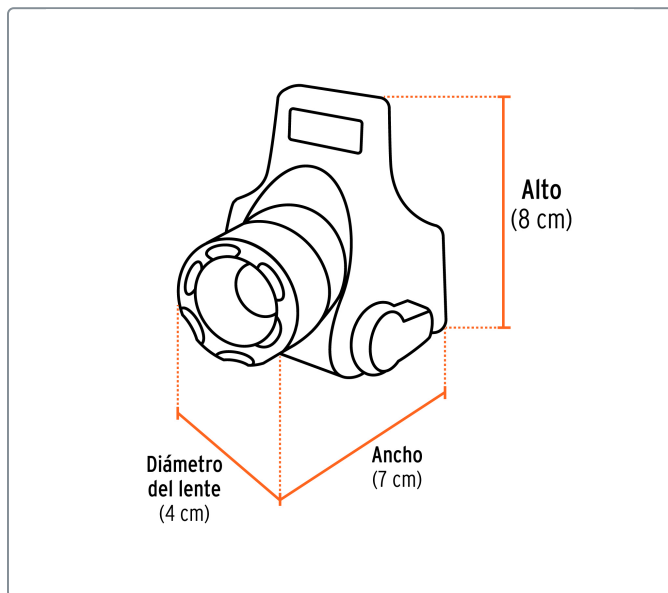


### Modos de iluminación



Alto

Bajo

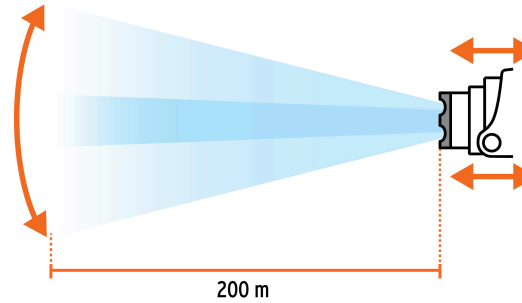
Intermitente



**Modos de iluminación**

	Lúmenes	Duración
 <b>Alto</b>	800 lm	3.5 h
 <b>Bajo</b>	450 lm	5.5 h

Haz de luz ajustable,  
ángulo cerrado y amplio 10° - 100°



**EMPAQUE MASTER**



Contiene: 4 inner (16 piezas)

Peso: 5.28 kg (11.6 lb)

