

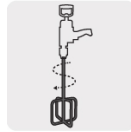
TRUPER



CÓDIGO: 11975 CLAVE: REV-12M

**Revolvedor para mortero, 120mm de diámetro, TRUPER**

- Cuerpo de acero niquelado, resistente a la corrosión
- Para taladro con broquero de 1/2"
- Para uso en mortero y lechada
- Reduce la entrada de aire en la mezcla
- Baja viscosidad

**Especificaciones**

<b>Diámetro</b>	12 cm
<b>Largo</b>	60 cm
<b>Mezcla hasta</b>	60 L (25 kg)
<b>Velocidad</b>	400 - 600 rpm
<b>Inner</b>	2
<b>Máster</b>	24
<b>Pallet</b>	192

**País de origen****Fabricado en China bajo las estrictas especificaciones de GRUPO TRUPER**

**Datos de Empaque (Medidas y pesos aproximados)**

**Empaque Individual**

**Medidas:** Alto: 62.3 cm (24 1/2") Ancho: 8.8 cm (3 1/2") Largo: 8.8 cm (3 1/2") **Peso:** 0.7 kg (1.54 lb)

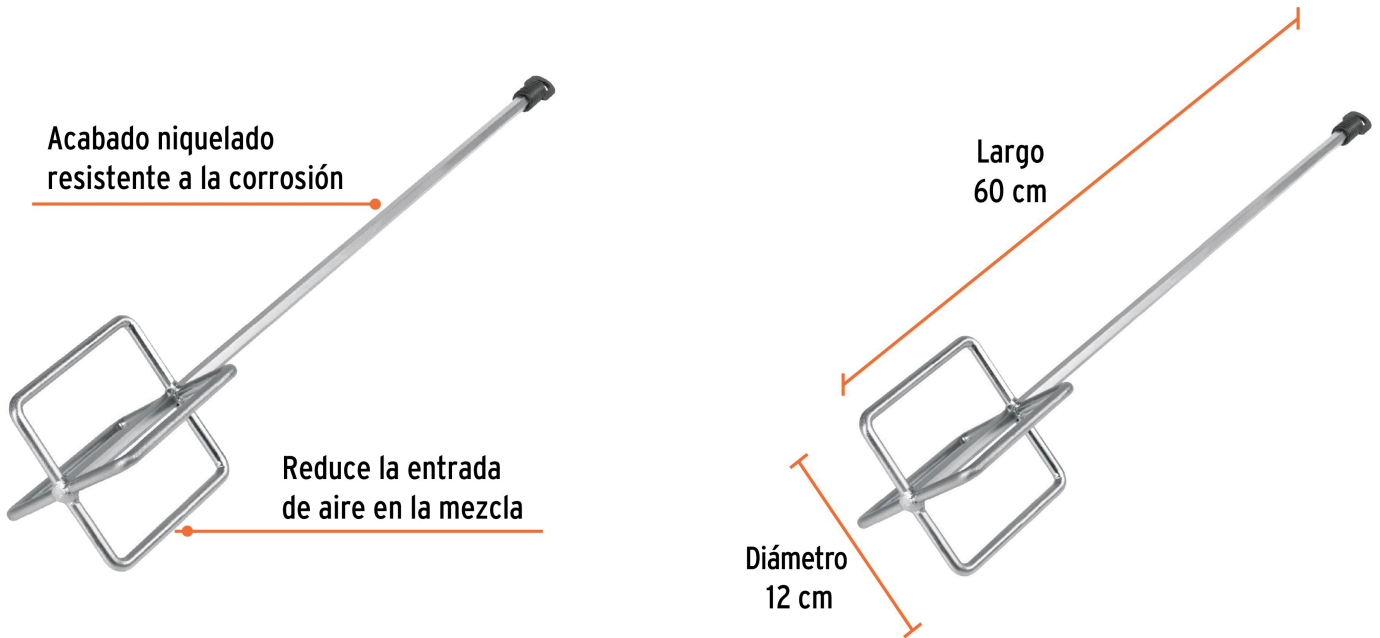
**Inner**

**Medidas:** Alto: 10 cm (4") Ancho: 9.8 cm (3 3/4") Largo: 62.5 cm (24 1/2") **Peso:** 1.5 kg (3.31 lb)

**Master**

**Medidas:** Alto: 40.5 cm (16") Ancho: 32.5 cm (12 3/4") Largo: 64.4 cm (25 1/4") **Peso:** 18.74 kg (41.31 lb)

**Imágenes complementarias**

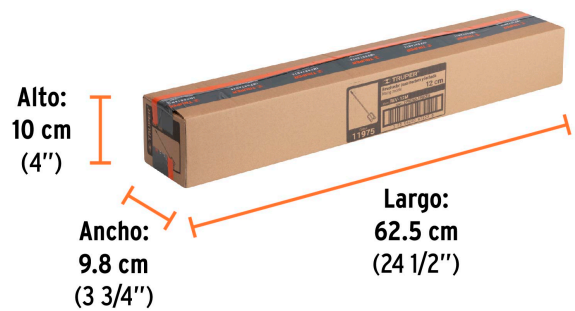


**EMPAQUE INDIVIDUAL**



**Peso:** 0.7 kg (1.54 lb)

**EMPAQUE INNER**



**Contiene:** 2 piezas

**Peso:** 1.5 kg (3.31 lb)

**Imágenes complementarias**

**EMPAQUE MASTER**



Contiene: 12 inner (24 piezas)

Peso: 18.74 kg (41.31 lb)

