

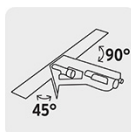
TRUPER



CÓDIGO: 14369 CLAVE: ECT-6

**Escuadra 7" de combinación con punzón para marcar, TRUPER**

- Cabezal más robusto y punzón para marcar la superficie
- Regla de acero inoxidable con graduación (sistema métrico y standard) estampada en bajo relieve con tinta negra para mejor visibilidad
- Nivel de gota en manija para mayor precisión
- Perno de ajuste rápido

**Certificaciones y garantías**

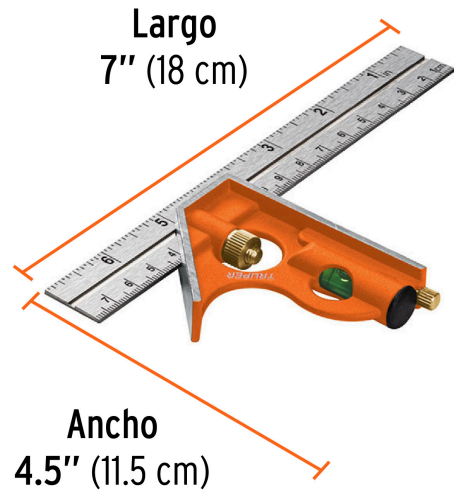
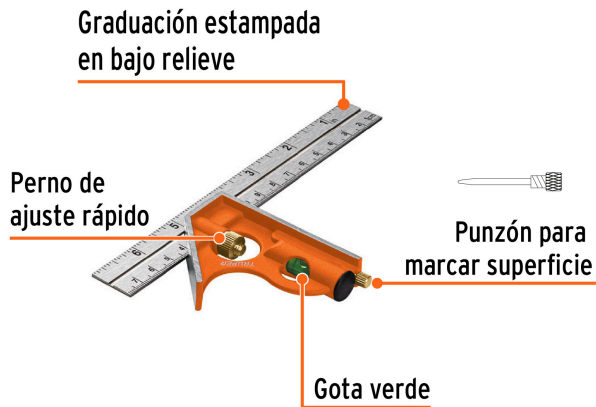
- Garantizado contra defectos de fabricación o mano de obra. La garantía se puede hacer válida con cualquier distribuidor de TRUPER

**Especificaciones**

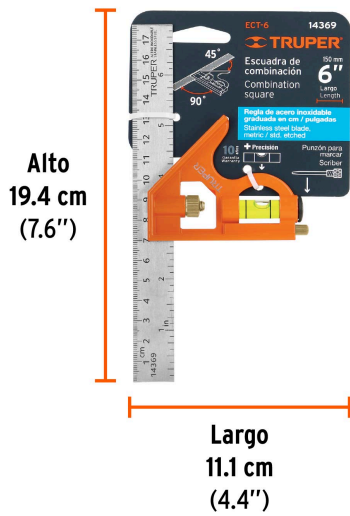
Largo	7" (18 cm)
Ancho	4.5" (11.5 cm)
Empaque individual	Tarjeta
Inner	6
Máster	36
Pallet	2880

**País de origen****Fabricado en China bajo las estrictas especificaciones de GRUPO TRUPER**

**Imágenes complementarias**



**EMPAQUE INDIVIDUAL**



**Peso: 0.15 kg (0.3 lb)**

**EMPAQUE INNER**



**Contiene: 6 piezas**

**Peso: 0.98 kg (2.2 lb)**

## Imágenes complementarias

## EMPAQUE MASTER



Contiene: 6 inner (36 piezas)

Peso: 6.26 kg (13.8 lb)

