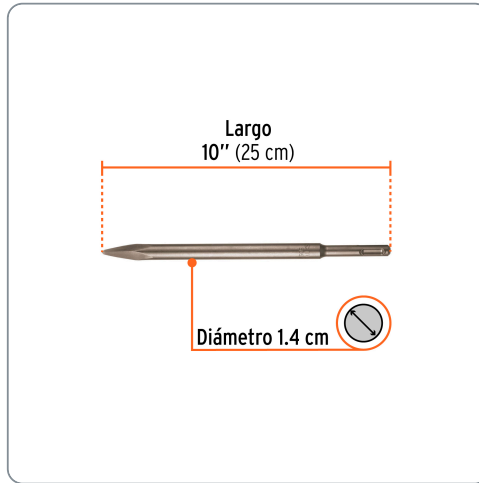


TRUPER CÓDIGO: 12095 CLAVE: SDS-P**Cinzel de punta SDS Plus de 10", TRUPER**

- Para perforaciones en concreto, ladrillo y azulejo
- Cuerpo de acero al cromo que ofrece mayor resistencia al calentamiento

**Especificaciones técnicas**

Largo 10" (25 cm)

**Datos de empaque**

Empaque individual: Tubo con etiqueta

Empaque logístico Cantidad**Inner** 6**Máster** 24**Pallet** 3888**Certificaciones y garantías**

Producto garantizado contra defectos de fabricación o mano de obra. La garantía se puede hacer válida con cualquier distribuidor de Truper

Producto fabricado en China bajo las estrictas especificaciones de Truper

