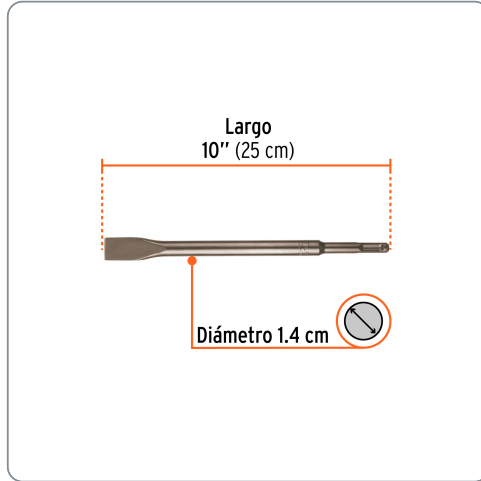


TRUPER CÓDIGO: 12096 CLAVE: SDS-C1**Cinzel plano delgado SDS Plus 3/4" x 10", TRUPER**

- Para perforaciones en concreto, ladrillo y azulejo
- Cuerpo de acero al cromo que ofrece mayor resistencia al calentamiento



Especificaciones técnicas	
Largo	10" (25 cm)
Ancho de cuña	3/4" (19 mm)

**Datos de empaque**

Empaque individual: Tubo con etiqueta

Empaque logístico **Cantidad****Inner** **6****Máster** **24****Pallet** **4320****Certificaciones y garantías**

Producto garantizado contra defectos de fabricación o mano de obra. La garantía se puede hacer válida con cualquier distribuidor de Truper

Producto fabricado en China bajo las estrictas especificaciones de Truper

