

VOLTECK



CÓDIGO: 47819 CLAVE: PPTR-LA

Placa de acero inox con 1 ventana 3 módulos, línea Lisboa

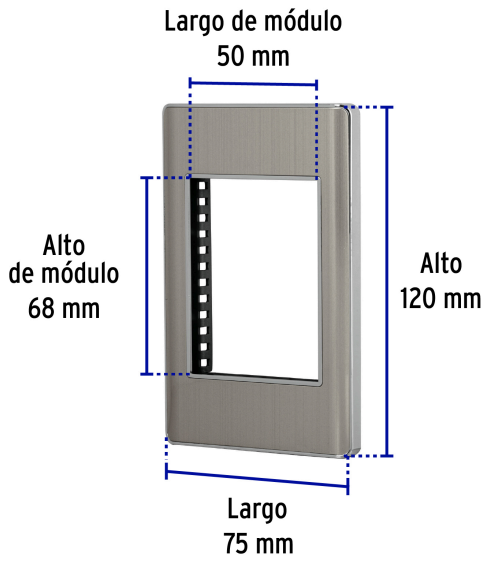
- Fabricada en policarbonato y acero inoxidable
- Chasis de acero
- No se necesita desmontar para colocar artefactos

**Certificaciones y garantías****Especificaciones**

Empaque individual	Bolsa
Inner	12
Master	144
Pallet	6912

País de origen**Producto fabricado en China bajo las estrictas especificaciones de Truper**

Imágenes complementarias

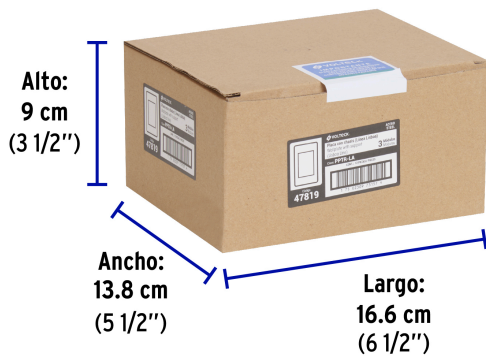


EMPAQUE INDIVIDUAL



Peso: 0.09 kg (0.2 lb)

EMPAQUE INNER



Contiene: 12 piezas

Peso: 1.11 kg (2.5 lb)

EMPAQUE MASTER



Contiene: 12 inner (144 piezas)

Peso: 13.74 kg (30.3 lb)

Imágenes complementarias

