

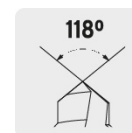
TRUPER



CÓDIGO: 12122 CLAVE: BES-13

Broca escalonada óxido negro 13 escalones 1/8" a 1/2", Truper

- Punta Split Point autocentráble con dos filos de corte, para perforaciones más rápidas y precisas
- Rango de perforación 1/8" - 1/2"
- Diámetro marcado en láser de larga duración para identificar rápidamente el tamaño a perforar
- Fabricada en acero de alta velocidad (HSS) con acabado óxido negro
- Una sola broca realiza perforaciones de diferentes diámetros
- Zanco P3 antiderrapante que no se desliza en el broquero



Especificaciones

Zanco (P3)	1/4"
Escalones	13
Diámetros de perforación	1/8", 5/32", 3/16", 7/32", 1/4", 9/32", 5/16", 11/32", 3/8", 13/32", 7/16", 15/32" y 1/2"
Empaque individual	Blíster
Inner	3
Máster	15
Pallet	3375

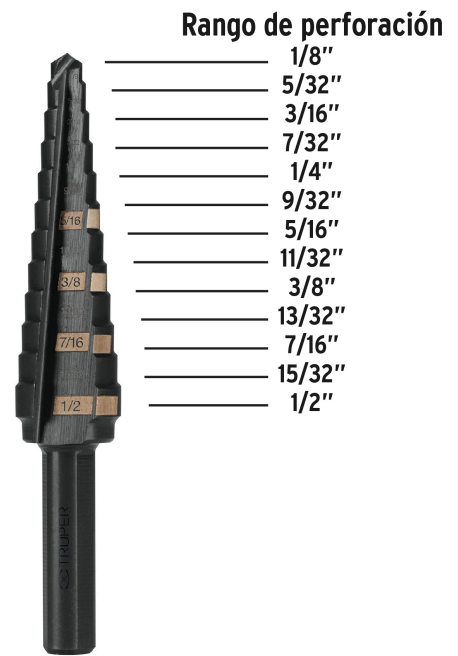
País de origen

Fabricado en China bajo las estrictas especificaciones de GRUPO TRUPER

Imágenes complementarias



Diámetro marcado en láser de larga duración



EMPAQUE INDIVIDUAL



Alto
17.2 cm
(7")

Largo
8.4 cm
(3 1/2")

Peso: 0.04 kg (0.09 lb)

EMPAQUE INNER



Alto
9 cm
(3 1/2")

Ancho
3.6 cm
(1 1/2")

Largo
18 cm
(7")

Contiene: 3 piezas

Peso: 0.15 kg (0.3 lb)

Imágenes complementarias

EMPAQUE MASTER



Contiene: 5 inner (15 piezas)

Peso: 0.9 kg (2 lb)

