

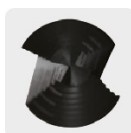
TRUPER



CÓDIGO: 12125 CLAVE: BES-12

### Broca escalonada óxido negro 12escalones 3/16" a 7/8", Truper

- Punta Split Point autocentráble con dos filos de corte, para perforaciones más rápidas y precisas
- Rango de perforación 3/16" - 7/8"
- Diámetro marcado en láser de larga duración para identificar rápidamente el tamaño a perforar
- Fabricada en acero de alta velocidad (HSS) con acabado óxido negro
- Una sola broca realiza perforaciones de diferentes diámetros
- Zanco P3 antideslizante que no se desliza en el broquero



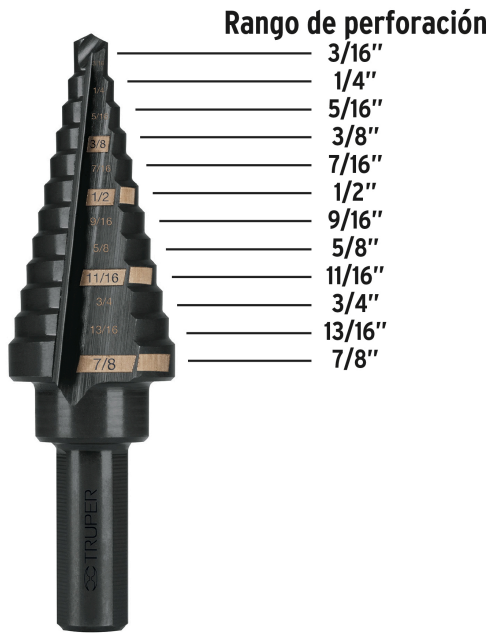
#### Especificaciones

Zanco (P3)	3/8"
Escalones	12
Diámetros de perforación	3/16", 1/4", 5/16", 3/8", 7/16", 1/2", 9/16", 5/8", 11/16", 3/4", 13/16" y 7/8"
Empaque individual	Blíster
Inner	3
Master	15
Pallet	3000

#### País de origen

Fabricado en China bajo las estrictas especificaciones de GRUPO TRUPER

**Imágenes complementarias**



**EMPAQUE INDIVIDUAL**



**EMPAQUE INNER**



Contiene: 3 piezas

Peso: 0.29 kg (0.6 lb)

**EMPAQUE MASTER**



Contiene: 5 inner (15 piezas)

Peso: 1.62 kg (3.6 lb)

Imágenes complementarias

