

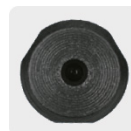
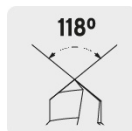
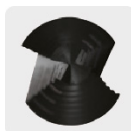
TRUPER



CÓDIGO: 12126 CLAVE: BES-10

Broca escalonada óxido negro 10escalones 1/4 a 1-3/8", Truper

- Punta Split Point autocentrable con dos filos de corte, para perforaciones más rápidas y precisas
- Rango de perforación 1/4" - 1 3/8"
- Diámetro marcado en láser de larga duración para identificar rápidamente el tamaño a perforar
- Fabricada en acero de alta velocidad (HSS) con acabado óxido negro
- Una sola broca realiza perforaciones de diferentes diámetros
- Zanco P3 antideslizante que no se desliza en el broquero



Especificaciones

Zanco (P3)	3/8"
Escalones	10
Diámetros de perforación	1/4" 3/8", 1/2", 5/8", 3/4", 7/8", 1", 1 1/8", 1 1/4" y 1 3/8"
Empaque individual	Blíster
Inner	3
Máster	15
Pallet	1620

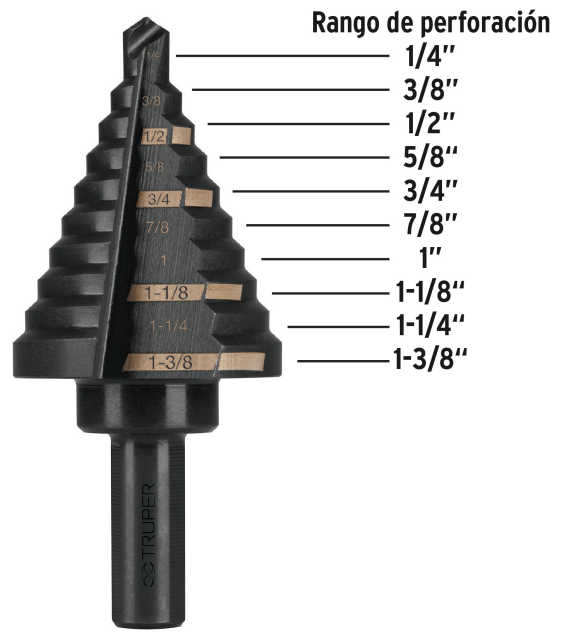
País de origen

Fabricado en China bajo las estrictas especificaciones de GRUPO TRUPER

Imágenes complementarias



Diámetro marcado en láser de larga duración



EMPAQUE INDIVIDUAL



EMPAQUE INNER



Imágenes complementarias

EMPAQUE MASTER



Contiene: 5 inner (15 piezas)

Peso: 2.94 kg (6.5 lb)

