

TRUPER *expert*CAMBIA DE MARCA 

Disponible a partir del 3er. trimestre 2025

La presentación del catálogo 2024 se seguirá surtiendo hasta agotar existencias.

CÓDIGO: 13696 CLAVE: SOIN-200

**Soldadora inversora 200A, 220V, TRUPER EXPERT**

- Ligera, compacta y fácil de transportar, más eficiente (mayor ciclo de trabajo) y con menor consumo eléctrico que una soldadora convencional
- Rango de corriente: 2 Fases (30 A - 200 A CD)
- Voltaje de alimentación: 2 Fases (220 V)
- Para proceso de soldadura de electrodo revestido (SMAW - MMA) y soldadura de tungsteno (GTAW - TIG)
- Bornes de cambio rápido: 1/2"
- Para electrodo revestido 6013, 6011 (Hasta 3/16") y 7018 (Hasta 5/32")
- Display digital y perilla para ajuste de corriente
- Luz indicadora de protección térmica y de energía
- Botón de selección para activar y desactivar VRD (Dispositivo de Reducción de Voltaje)

**Certificaciones y garantías****Especificaciones**

Corriente máxima	200 A CD
Bornes	1/2"
Ciclo de trabajo	40% (4 minutos de trabajo por 6 minutos de descanso)
Alimentación	2 FASES (220 V CA / 39 A / 50 - 60 Hz)
Voltaje de circuito abierto	78 V CD
Potencia	8.6 kVA
Rango de corriente	2 FASES (30 A - 200 A CD)
Tipos de electrodo	6013, 6011 y 7018
Largo de cable	2 m (6.6 ft)
Dimensiones (Base x Alto x Fondo)	16 cm x 29 cm x 40 cm
Peso	5.1 kg (11.2 lb)
Empaque individual	Caja
Inner	1
Pallet	30

## País de origen

Fabricado en China bajo las estrictas especificaciones de GRUPO TRUPER

## Incluye

Correa

Caretta protectora

Cepillo de alambre

Cable de alimentación 2 m (6.6 ft) con clavija

1 kg de Electrodo 1/8" E6013-4

Cable con tenaza para tierra 2.4 m (7.9 ft), # 3 AWG (25 mm<sup>2</sup>)Cable con tenaza portaelectrodo 2.3 m (7.5 ft), # 3 AWG (25 mm<sup>2</sup>)

## Refacciones

Código	Clave	Descripción
12108	AN-SI-12/16/20	Antorcha para soldadoras inversoras, TRUPER
14112	AN-GRUPO1	Antorcha TIG con conector 1/2" y conexión para gas, EXPERT
14114	DIF-GRUPO1	Juego de 3 difusores para SOMU-200X y SOMU-250X, TRUPER
14115	BOQ-GRUPO1	Juego de 3 boquillas para SOMU-200X y SOMU-250X, TRUPER
14117	PBOQ-GRUPO1	Juego de 3 portaboquillas para SOMU-200X y SOMU-250X, TRUPER
100286	CAB-200A	Cables portaelectrodo y pinza de tierra 200A, 1/2", EXPERT

## Imágenes complementarias

## Características técnicas:

**IGBT**  
INVERTER

Tecnología que puede operar a cualquier nivel de corriente

**THERMAL**  
PROTECT

Protección térmica contra sobrecarga

**ARC**  
FORCE

Ajusta el valor óptimo del arco de la soldadura y permite soldar en diferentes posiciones

**ANTI**  
STICK

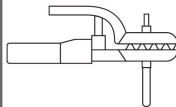
Evita el sobrecalentamiento y la adherencia del electrodo

**HOT**  
START

Facilita el arranque del arco

**LIFT**  
TIG

Facilita el arranque del arco con el proceso TIG

Para procesos de electrodo revestido   SMAW-MMA Electrodo revestido	<b>6013 / 6011</b> 3/32" 1/8" 5/32" 3/16"
	<b>7018</b> 3/32" 1/8" 5/32"
 GTAW (TIG) Tungsteno	1 mm (0.039") 1.6 mm (0.062") 2 mm (0.078")

Imágenes complementarias

Accesorios incluidos:

- 
Cable con tenaza para tierra:
Cable: 2.4 m (7.9 ft)  
#3 AWG (25 mm<sup>2</sup>)
- 
Cable con tenaza portaelectrodo:
Cable: 2.3 m (7.5 ft)  
#3 AWG (25 mm<sup>2</sup>)
- 
Correa
- 
Caretá protectora
- 
Cepillo de alambre
- 
Cable de alimentación 2m (6.6 ft) con clavija
- 
1 kg Electrodos 1/8" E6013-4



EMPAQUE INDIVIDUAL



Peso: 9.62 kg (21.2 lb)

