

TRUPER



CÓDIGO: 12586 CLAVE: CDU-10X

**Cinta para ducto 10m x 48mm, espesor 0.19mm, TRUPER**

- Fabricada de polietileno reforzada con malla de algodón
- Adhesivo hot melt

**Certificaciones y garantías**

- Garantizado contra defectos de fabricación o mano de obra. La garantía se puede hacer válida con cualquier distribuidor de TRUPER

**Especificaciones**

Ancho	48 mm
Largo	10 m
Espesor	0.19 mm
Elongación mínima	6%
Resistencia a la tensión	200 kgf/cm <sup>2</sup>
Empaque individual	Encogible
Inner	6
Máster	60
Pallet	1920

**País de origen****Fabricado en México bajo las estrictas especificaciones de GRUPO TRUPER**

**Datos de Empaque (Medidas y pesos aproximados)**

**Empaque Individual**

**Medidas:** Alto: 9.4 cm (3 3/4") Ancho: 4.9 cm (2") Largo: 9.4 cm (3 3/4")  
**Peso:** 0.1 kg (0.22 lb)

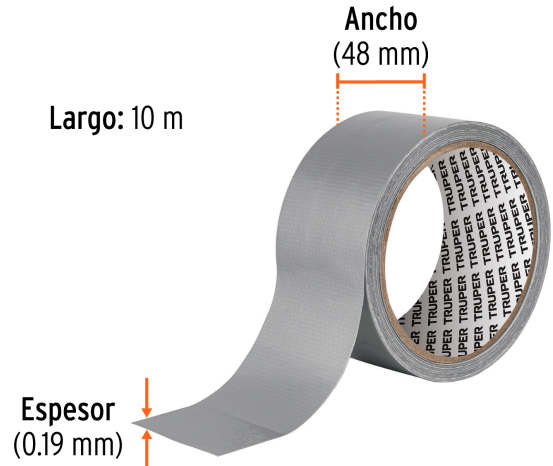
**Inner**

**Medidas:** Alto: 4.9 cm (2") Ancho: 18.9 cm (7 1/2") Largo: 28.3 cm (11 1/4")  
**Peso:** 0.64 kg (1.41 lb)

**Master**

**Medidas:** Alto: 26.5 cm (10 1/2") Ancho: 30.2 cm (12") Largo: 39.3 cm (15 1/2")  
**Peso:** 6.92 kg (15.26 lb)

**Imágenes complementarias**



**EMPAQUE INNER**



Contiene: 6 piezas

Peso: 0.64 kg (1.41 lb)

**EMPAQUE MASTER**



Contiene: 10 inner (60 piezas)

Peso: 6.92 kg (15.26 lb)

Imágenes complementarias

