

TRUPER



CÓDIGO: 12587 CLAVE: CDU-30X

Cinta para ducto 30m x 48mm, espesor 0.19mm, TRUPER

- Fabricada de polietileno reforzada con malla de algodón
- Adhesivo hot melt

**Certificaciones y garantías**

- Garantizado contra defectos de fabricación o mano de obra. La garantía se puede hacer válida con cualquier distribuidor de TRUPER

Especificaciones

Largo	30 m
Ancho	48 mm
Espesor	0.19 mm
Elongación mínima	6%
Resistencia a la tensión	200 kgf/cm ²
Empaque individual	Encogible
Inner	4
Master	40
Pallet	1280

País de origen**Fabricado en México bajo las estrictas especificaciones de GRUPO TRUPER**

Datos de Empaque (Medidas y pesos aproximados)

Empaque Individual

Medidas: Alto: 11.6 cm (4 1/2") Ancho: 4.8 cm (2") Largo: 11.6 cm (4 1/2")
Peso: 0.27 kg (0.60 lb)

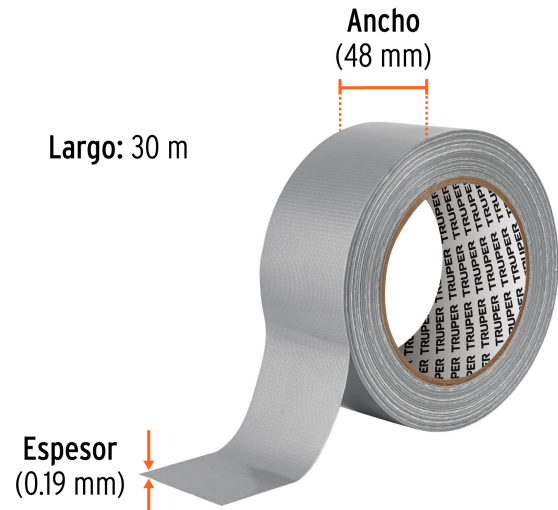
Inner

Medidas: Alto: 4.8 cm (2") Ancho: 23.4 cm (9 1/4") Largo: 23.4 cm (9 1/4")
Peso: 1.1 kg (2.43 lb)

Master

Medidas: Alto: 26.3 cm (10 1/4") Ancho: 25.6 cm (10") Largo: 50.5 cm (20")
Peso: 11.48 kg (25.31 lb)

Imágenes complementarias

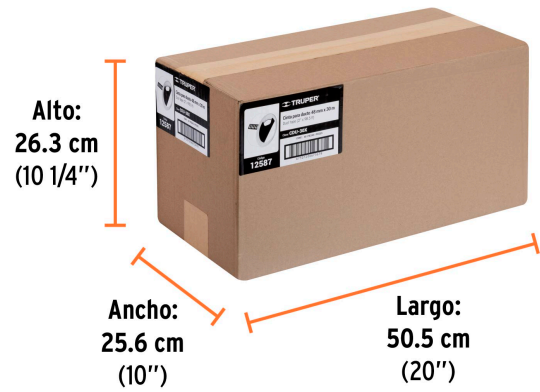


Imágenes complementarias

EMPAQUE INNER

Contiene: 4 piezas

Peso: 1.1 kg (2.43 lb)

EMPAQUE MASTER

Contiene: 10 inner (40 piezas)

Peso: 11.48 kg (25.31 lb)