

FOSET

CÓDIGO: 49169 CLAVE: TA-1050I

Tarja de sobreponer 100 x 50 cm tina izquierda, FOSET

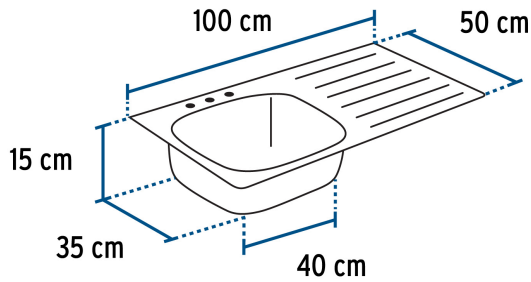
- Fabricada de acero inoxidable 304 para mayor durabilidad y resistencia a la corrosión
- Acabado satín
- Capacidad de 10 a 12 platos extendidos
- Parche aislante de ruido y vibraciones
- Para contracanas de 3 1/2"

**Certificaciones y garantías****Especificaciones**

Instalación	De sobreponer
Tina	Izquierda
Calibre	24 (0.60 mm)
Perforaciones	3 para grifería
Peso	3 kg
Empaque individual	Etiqueta en funda de cartón
Inner	1
Máster	4
Pallet	48

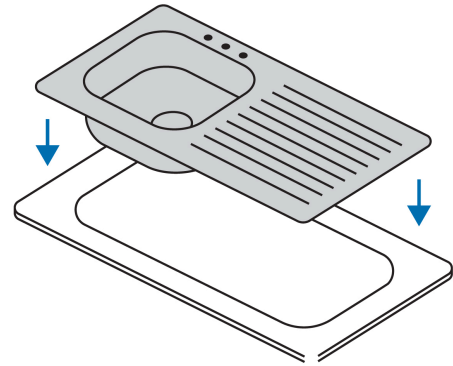
País de origen**Fabricado en Malasia bajo las estrictas especificaciones de GRUPO TRUPER**

Imágenes complementarias

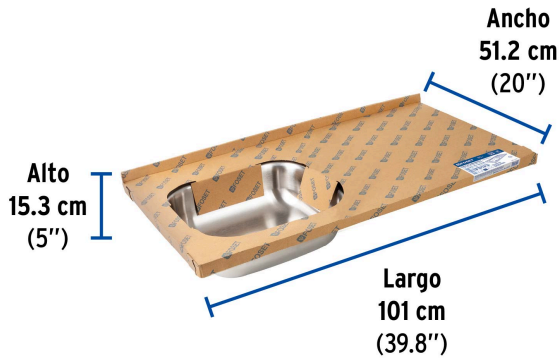


TARJA PARA EMPOTRAR

Para instalar sobre la cubierta. Ideal para cubiertas de laminado plástico, azulejo o materiales sensibles al agua.

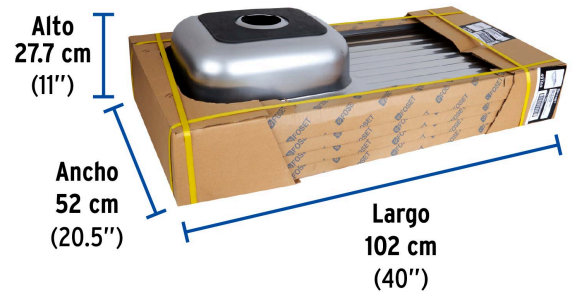


EMPAQUE INDIVIDUAL



Peso: 3.7 kg (8.2 lb)

EMPAQUE MÁSTER



Contiene: 4 piezas

Peso: 14.8 kg (32.6 lb)

Imágenes complementarias

