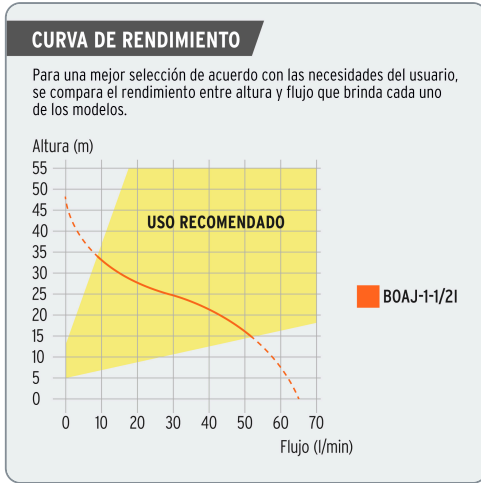


TRUPER CÓDIGO: 101102 CLAVE: BOAJ-1-1/2I

Bomba tipo jet, cabezal de acero inoxidable, 1-1/2 HP, TRUPER

- Para bombear agua limpia de tinacos y cisternas a una presión constante y abastecer a casas-habitación
- Ideal para instalar con tanques para sistemas de presión (hidroneumáticos)



70 L/min
Flujo máximo

53 m
Altura máxima

Motor con bobinas de cobre
2x mayor durabilidad que las de aluminio

1-1/2 HP
Potencia

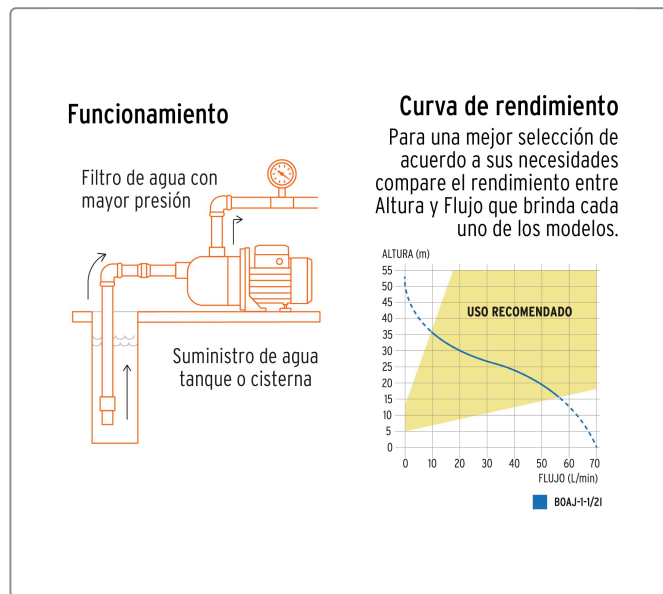
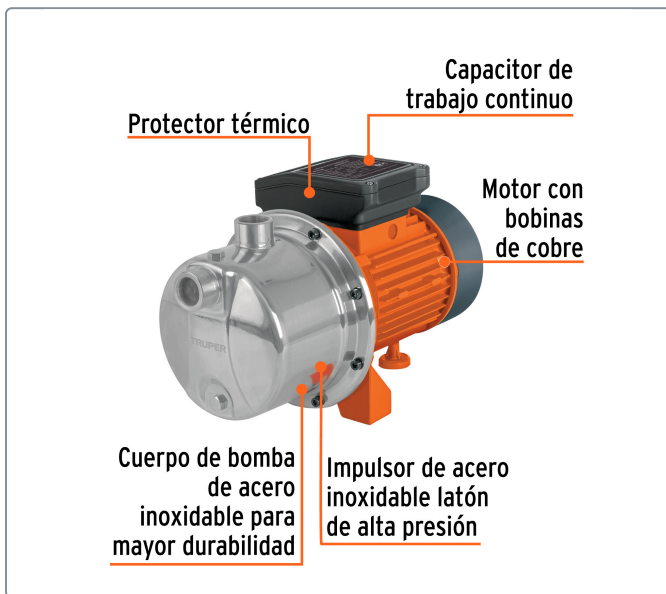
Datos de empaque	
Empaque Individual: Caja	
Empaque logístico	Cantidad
Inner	1
Pallet	40

Certificaciones y garantías

Cumple la norma: NOM-003-SCFI

Fabricado en China bajo las estrictas especificaciones de GRUPO TRUPER

Especificaciones técnicas	
Potencia	1-1/2 HP
Flujo máximo	70 L/min
Altura máxima	53 m
Material del embobinado de motor	Cobre
Material del impulsor	Acero inoxidable
Profundidad máxima de succión	9 m
Ciclo de trabajo	50 minutos de trabajo por 20 minutos de descanso. Máximo diario: 6 horas
Tensión / Frecuencia	127 V / 60 Hz
Temperatura máxima de líquido	40 °C
Consumo	11 A
Velocidad	3,400 rpm
Grado de protección	IPX4
Diámetro de Entrada / Salida	1" NPT
Clavija	No
Dimensiones (Base x Fondo x Alto)	20 x 38 x 23 cm
Peso	11 kg



- Recomendaciones**
- Instalar las bombas en lugares cubiertos.
 - Secos y bien ventilados.
 - En ambientes cuya temperatura no sobrepase los 40° C.
 - Llenar por completo la bomba con agua limpia antes de encender por primera vez.
 - Colocar las bombas en posición horizontal en lugares planos y sujetarlas con tornillos.

